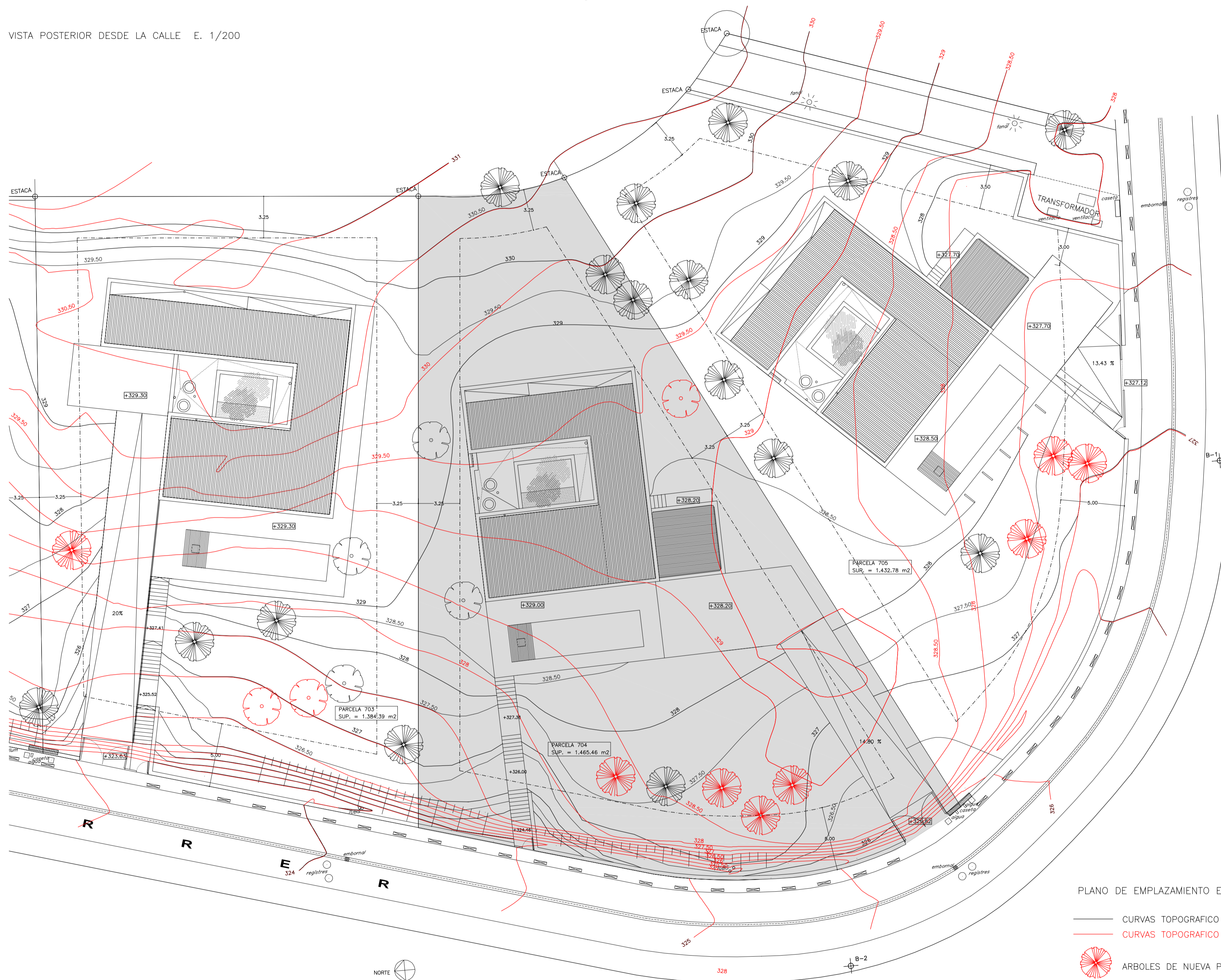
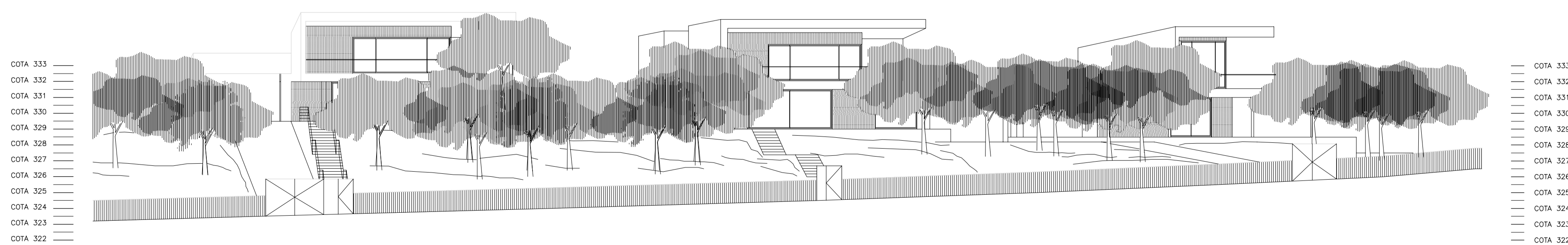


VISTA POSTERIOR DESDE LA CALLE E. 1/200

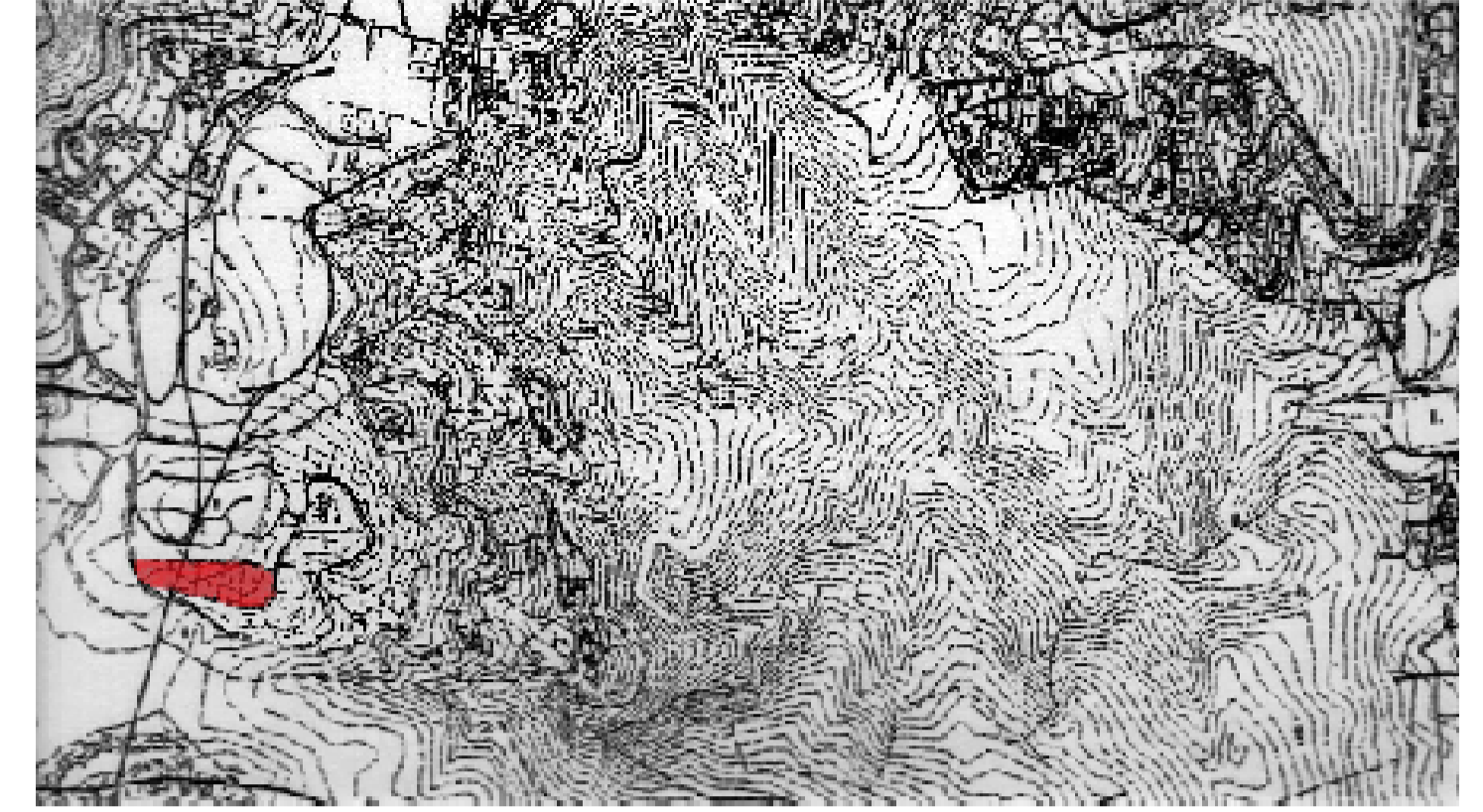


PLANO DE EMPLAZAMIENTO E. 1/250

- CURVAS TOPOGRAFICO MODIFICADO
- CURVAS TOPOGRAFICO ACTUAL
- ARBOLES DE NUEVA PLANTACION



VISTA DESDE LA CALLE E. 1/200

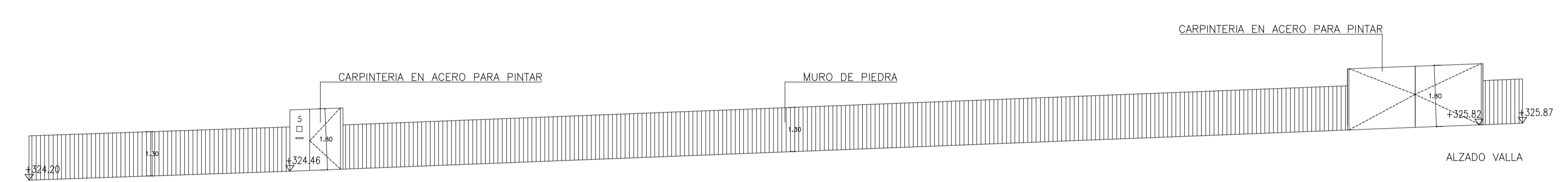
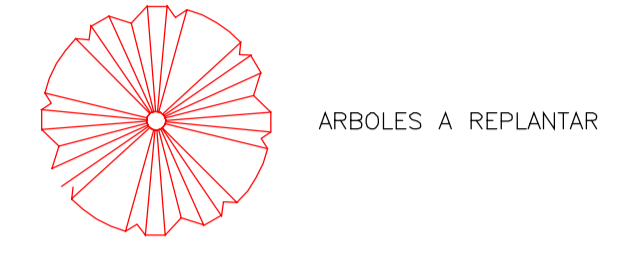


PLANO DE SITUACION E. 1/10.000

| NUM.PARCELA | SUP.PARCELA M2 | NORMATIVA | | PROYECTO | | |
|-------------|----------------|----------------|---------------|----------------|-----------|----------|
| | | EDIFICABILIDAD | OCUPACION 30% | EDIFICABILIDAD | OCUPACION | PISCINA |
| 704 | 1485.87 M2 | 445,76 M2 | 445,76 M2 | 312,18 M2 | 241,56 M2 | 29,02 M2 |



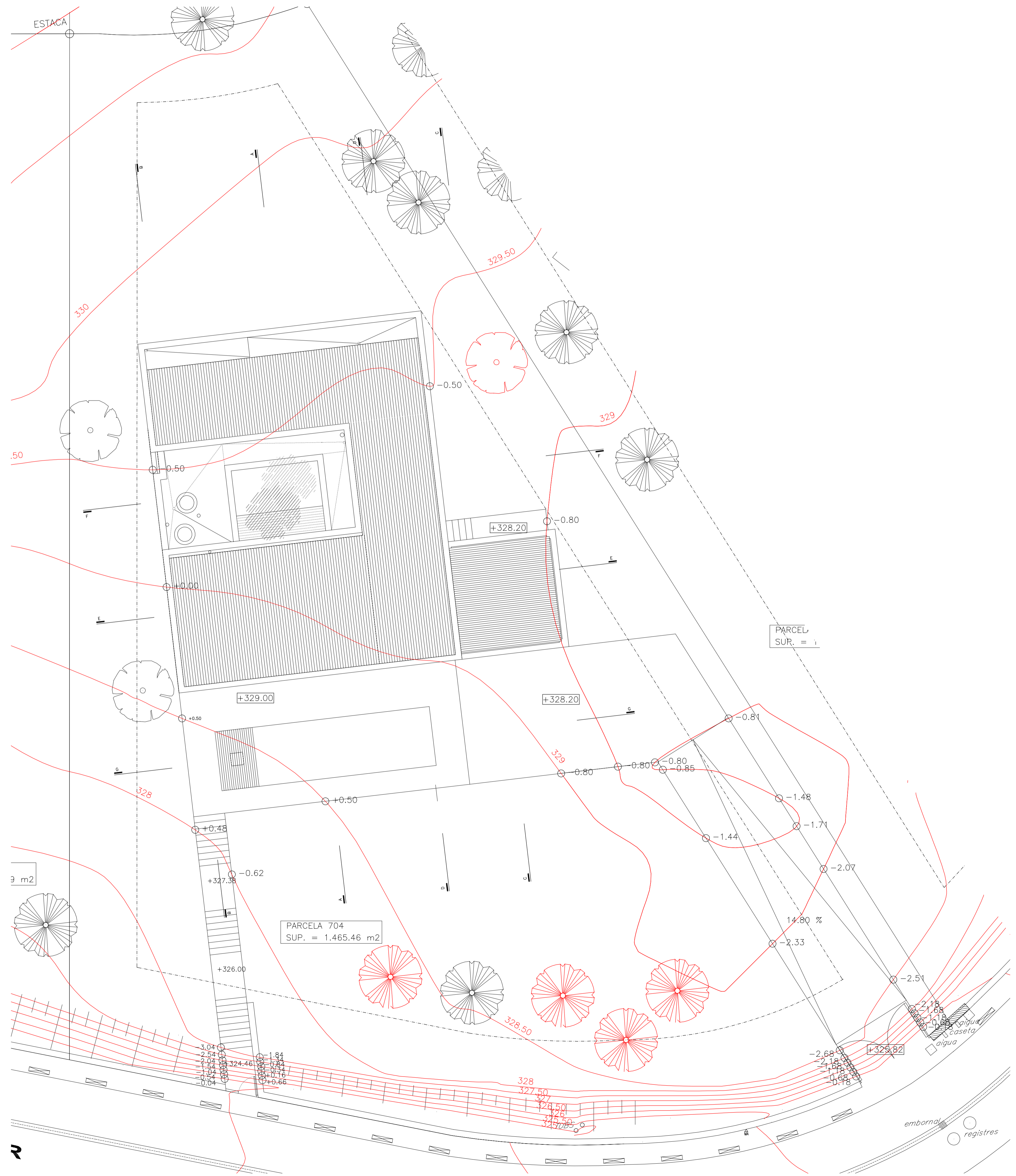
- EP ENYESADO Y PINTADO
- GP GRES PORCELÁNICO
- HF HORMIGÓN FRATASADO
- E ESTUCADO WEBER CEMARKSA WEBER.PRAL ELIT
- PREVIA CAPA MALLA DE FIBRA
- FTP FALSO TECHO PLADUR
- PP PLADUR PINTADO
- M MADERA DE PINO TRATADA EN AUTOCLAVE Y TEÑIDA
- HR HORMIGÓN RASPADO
- G GRESITE 3X3 CM
- GB GRAVA BLANCA
- LH LOSA HORMIGÓN
- MI MADERA DE IROKO
- TJ TEJA ARABE
- T PIEDRA NATURAL
- MA MAMPOSTERIA ANTIGUA



PARCELA 704
SUP. = 1.465.46 m²

PARCEL
SUR. = i

| | |
|--------------|---|
| LA PROPIEDAD | GUBERNALIA MATEU Arquitectos S.L. |
| PROYECTO | MODIFICACION DE PROYECTO BASCO Y PROY. DE CALIFICACION DE LA ZONA EN PUEBLO DE GUANABEN, MUNICIPIO DE BILBAO, GUANABEN. |
| PARCELA 704 | PARCELA 704 |
| ESCALA | E/1/100 |
| FECHA | SEPTIEMBRE 2005 |
| A02 | |

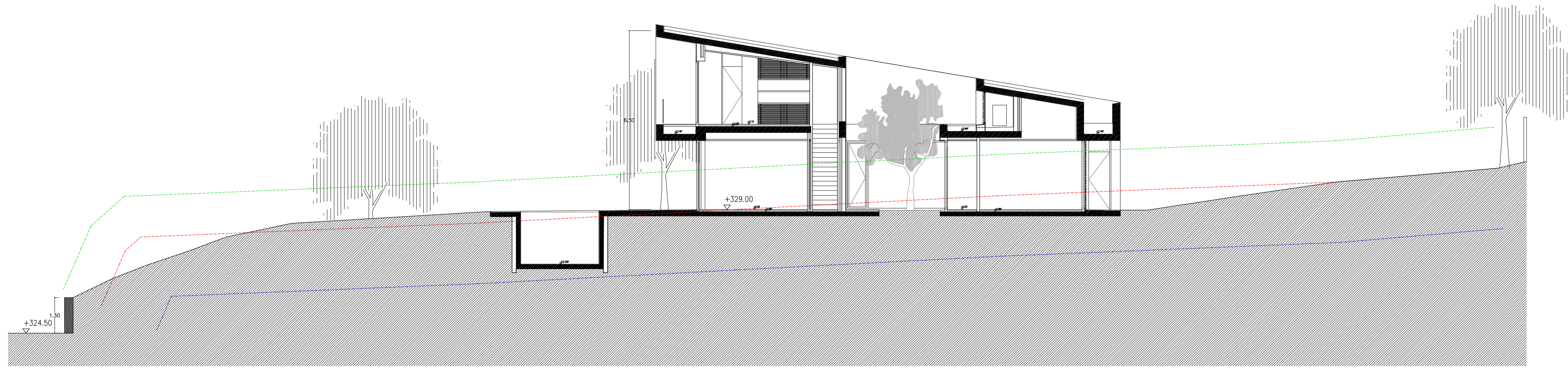


N

| | | | | |
|---------------------------|---|--|--|--|
| FECHA: SEPTIEMBRE 2005 | ESCALA: E. 1/100 | PROYECTO: PARCELA 704 MODIFICACION DE PROYECTO BASCO Y PROJ. DE NIVELACION | GUBERNAU - MATEU Arquitectos S.L. Juan Guillermo - Elena Mateu Arquitectas Tf. 93.238.5111 Pk. 93.238.5112 monva@gooc.es | LA PROPIEDAD: ECOBAL IMMO PROJECT C/IBERIA, 100 BARCELONA 08110 BARCELONA |
| | PROJECTO: | | | LA PROPIEDAD: |
| | MODIFICACION DE PROYECTO BASCO Y PROJ. DE NIVELACION | | | GUBERNAU - MATEU Arquitectos S.L. Juan Guillermo - Elena Mateu Arquitectas Tf. 93.238.5111 Pk. 93.238.5112 monva@gooc.es |
| | PARCELA 704 MODIFICACION DE PROYECTO BASCO Y PROJ. DE NIVELACION | | | LA PROPIEDAD: ECOBAL IMMO PROJECT C/IBERIA, 100 BARCELONA 08110 BARCELONA |

A02b

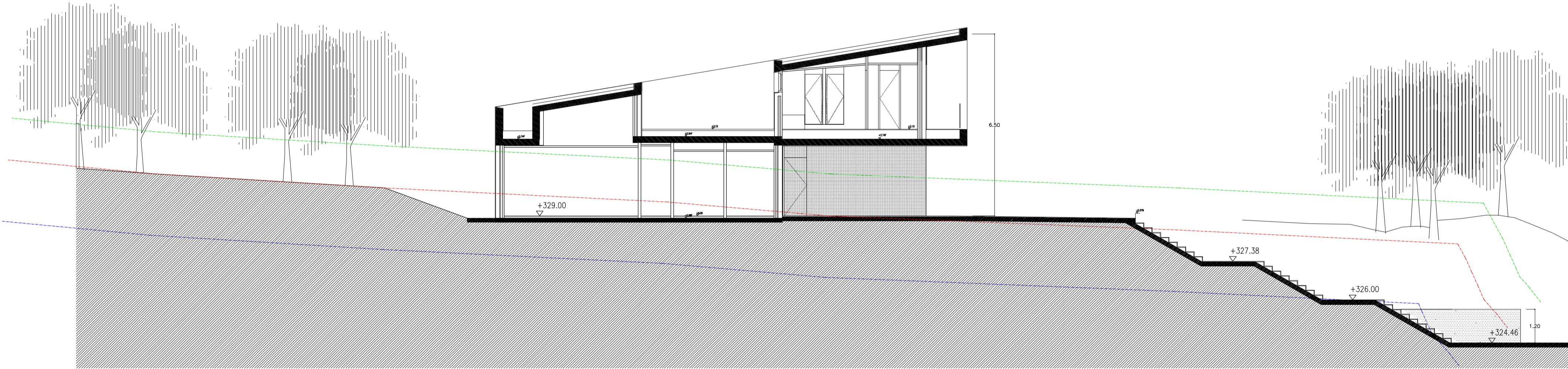
COTA 331
COTA 330
COTA 329
COTA 328
COTA 327
COTA 326
COTA 325
COTA 324



COTA 331
COTA 330
COTA 329
COTA 328
COTA 327
COTA 326
COTA 325
COTA 324

SECCIÓN AA

COTA 331
COTA 330
COTA 329
COTA 328
COTA 327
COTA 326
COTA 325
COTA 324

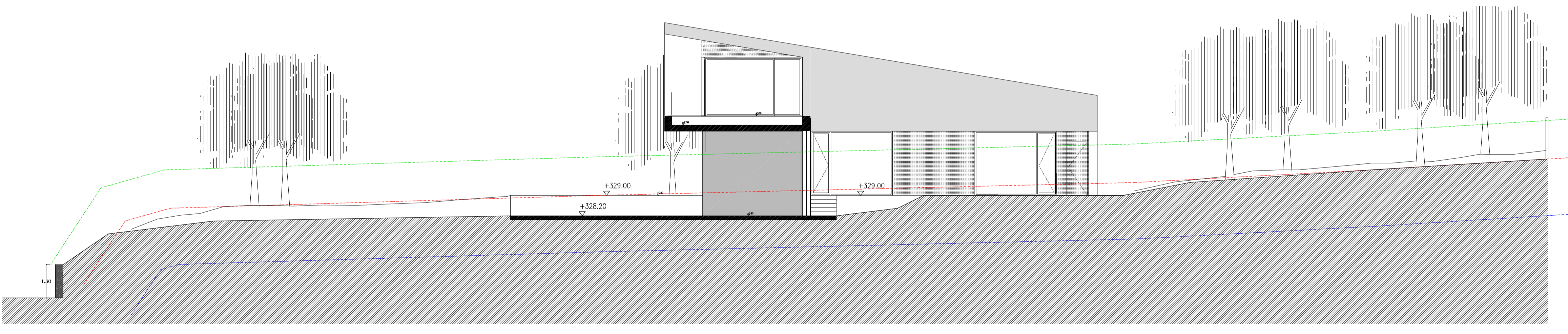


COTA 331
COTA 330
COTA 329
COTA 328
COTA 327
COTA 326
COTA 325
COTA 324

TERRAPLEN MAXIMO 1.5 MTS
TERRENO ACTUAL
DESMONTE MAXIMO 2.20 MTS

SECCIÓN BB

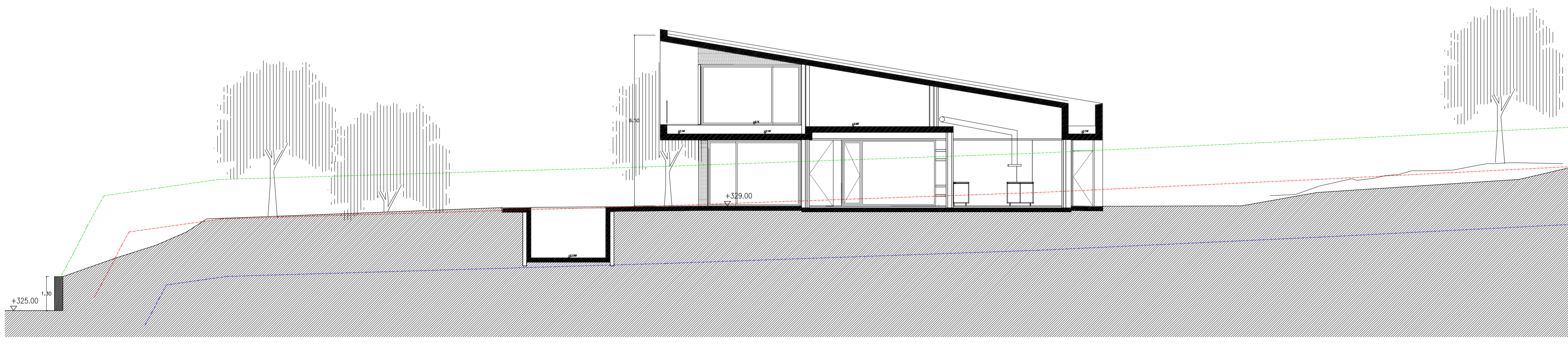
COTA 331
COTA 330
COTA 329
COTA 328
COTA 327
COTA 326
COTA 325
COTA 324



COTA 331
COTA 330
COTA 329
COTA 328
COTA 327
COTA 326
COTA 325
COTA 324

SECCIÓN CC

COTA 331
COTA 330
COTA 329
COTA 328
COTA 327
COTA 326
COTA 325
COTA 324



COTA 331
COTA 330
COTA 329
COTA 328
COTA 327
COTA 326
COTA 325
COTA 324

SECCIÓN DD

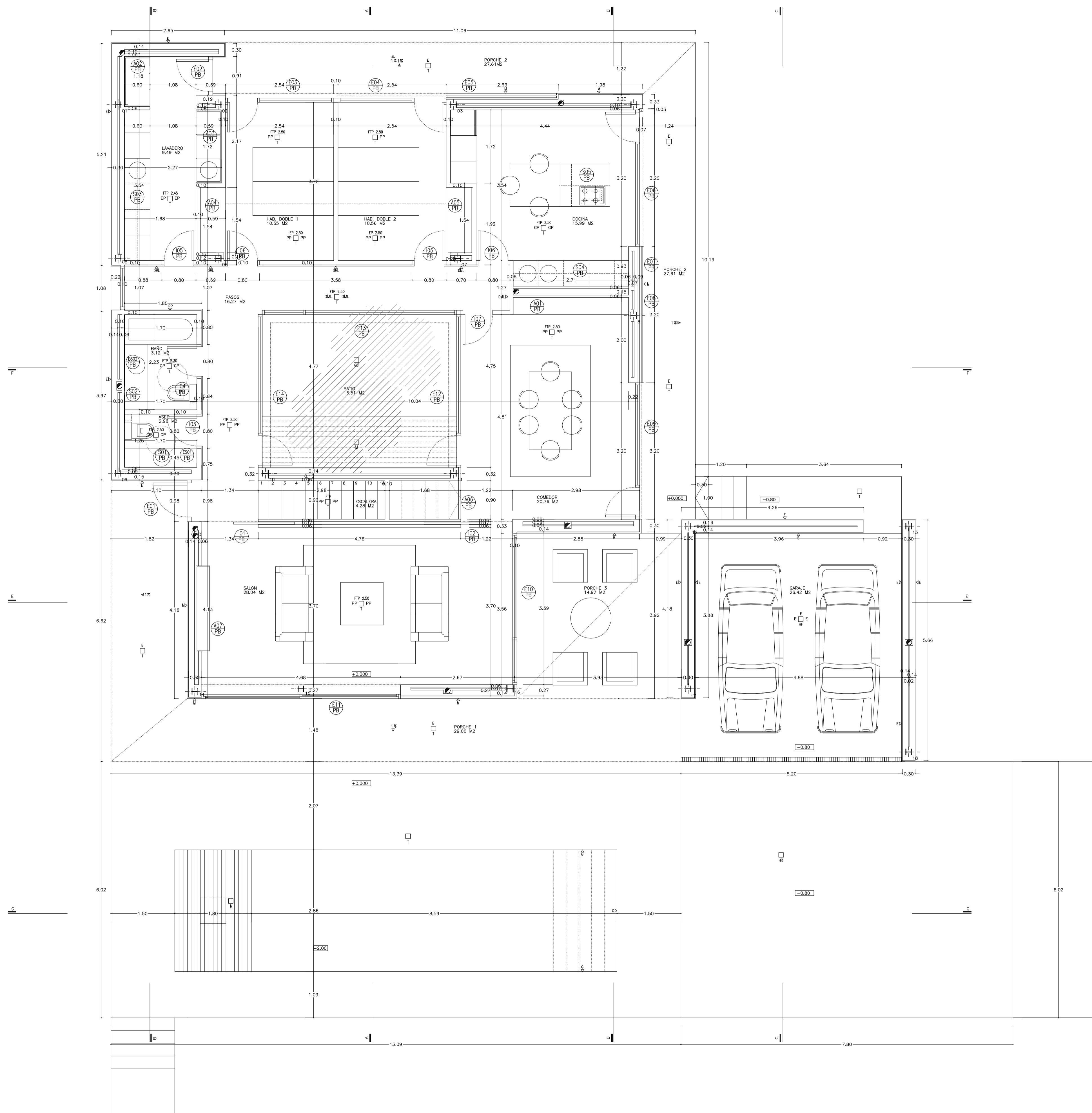
CUADRO DE SUPERFICIES VIVIENDA
PARCELA 704

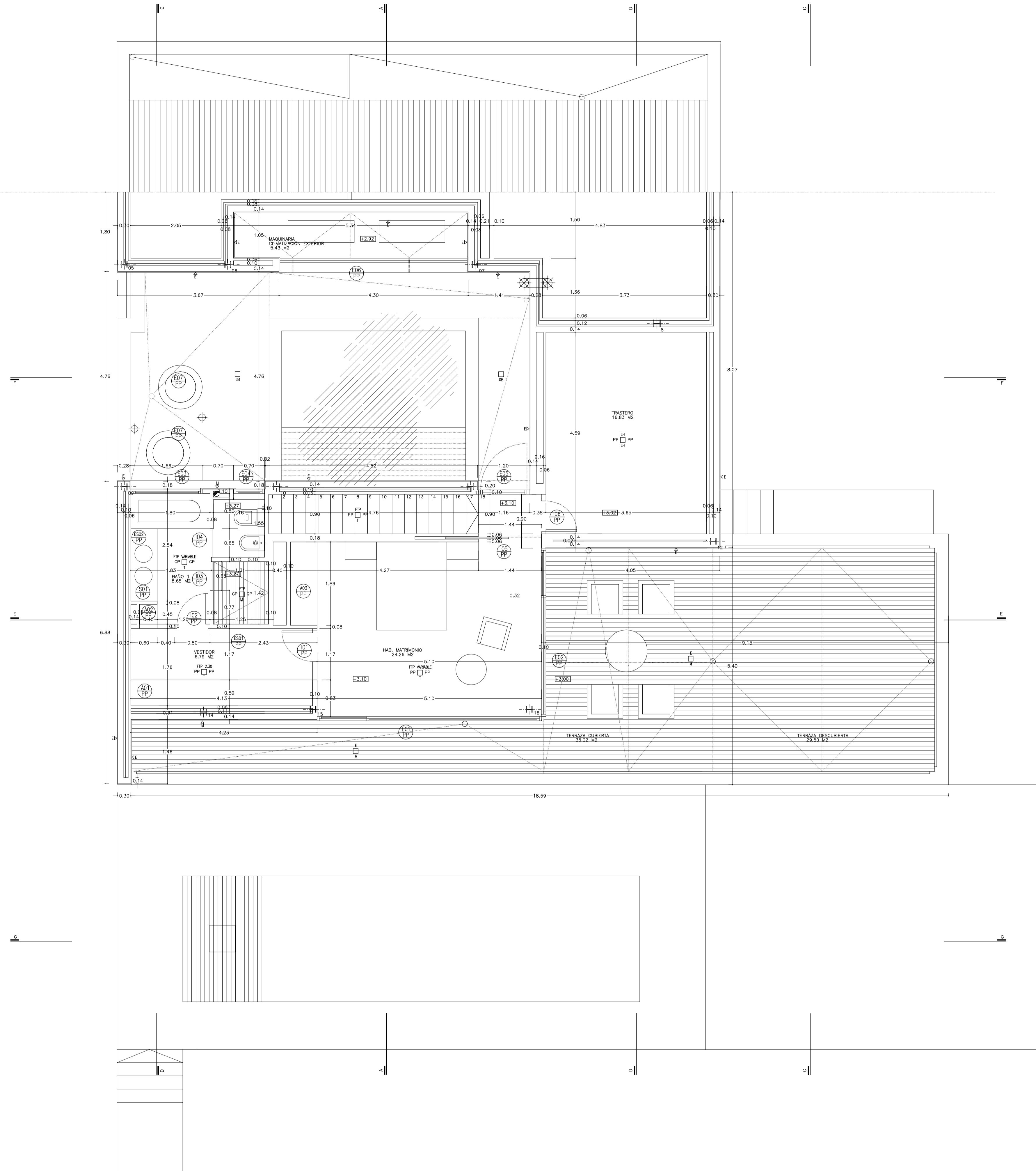
| PLANTA BAJA | SUP. ÚTIL M2 | VOLUMEN M3 | ILUMINACIÓN M2 |
|---------------------------|------------------|------------|----------------|
| GARAJE | 26.42 M2 | 66.05 M3 | — |
| COMEDOR | 20.76 M2 | 51.90 M3 | 14.51 M2 |
| SALÓN | 28.04 M2 | 70.10 M3 | 18.43 M2 |
| ESCALERA | 4.28 M2 | 10.07 M3 | — |
| COCINA | 15.99 M2 | 39.97 M3 | 7.44 M2 |
| BAÑO | 3.12 M2 | 7.80 M3 | — |
| ASEO | 2.96 M2 | 7.40 M3 | — |
| HABITACION DOBLE 1 | 10.55 M2 | 26.37 M3 | 5.86 M2 |
| HABITACION DOBLE 2 | 10.56 M2 | 26.40 M3 | 5.86 M2 |
| PASOS | 16.27 M2 | 40.67 M3 | 29.87 M2 |
| LAVADERO | 9.49 M2 | 23.72 M3 | — |
| TOTAL SUP. ÚTIL PB | 148.44 M2 | | |

| | |
|---------------------------------|------------------|
| TOTAL CONST. PB | 173.04 M2 |
| TERRAZAS CUBIERTAS 50 % | 35.81M2 |
| TOTAL CONST. PB | 208.85 M2 |
| TOTAL CONST. P.PRIMERA | 85.82 M2 |
| TERRAZAS CUBIERTAS 50 % | 17.51 M2 |
| TOTAL CONST. P1 | 103.33 M2 |
| TOTAL CONST. PARCELA 704 | 312.18 M2 |

- EP ENYESADO Y PINTADO
- GP GRES PORCELÁNICO
- HF HORMIGÓN FRATASADO
- E ESTUCADO WEBER CEMARKSA WEBER.PRAL ELIT
- PREVIA CAPA MALLA DE FIBRA
- FTP FALSO TECHO PLADUR
- PP PLADUR PINTADO
- M MADERA DE PINO TRATADA EN AUTOCLAVE Y TEÑIDA
- HR HORMIGÓN RASPADO
- G GRESITE 3X3 CM
- GB GRAVA BLANCA
- LH LOSA HORMIGÓN
- MJ MADERA DE IROKO
- TJ TEJA ARABE
- T PIEDRA NATURAL
- MA MAMPOSTERIA ANTIGUA
- DML DM LACADO BLANCO MATE

PARCELA 704
COTA +0.00 = +329.00 REAL





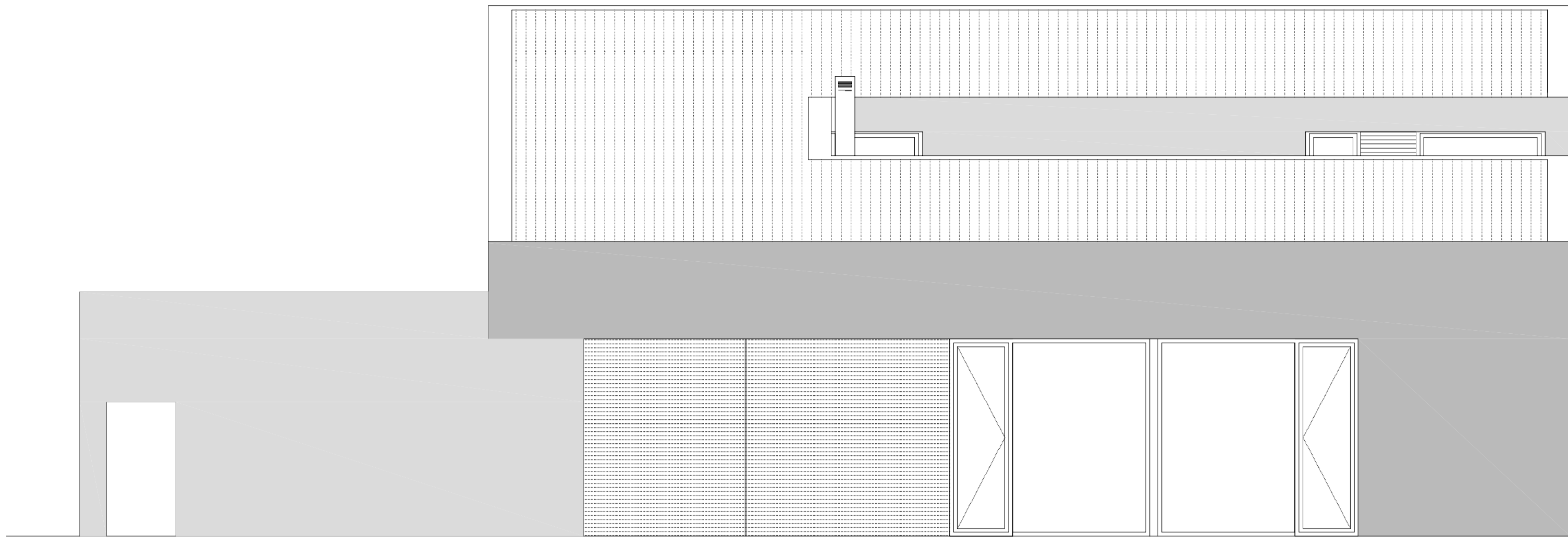
CUADRO DE SUPERFICIES VIVIENDA
PARCELA 704

| PLANTA PRIMERA | SUP. ÚTIL M2 | VOLUMEN M3 | ILUMINACIÓN M2 |
|------------------------|-----------------|------------|----------------|
| HABITACIÓN MATRIMONIO | 25.26 M2 | 63.15 M3 | 19.12 M2 |
| VESTIDOR | 6.79 M2 | 16.97 M3 | — |
| BAÑO 3 | 8.65 M2 | 21.62 M3 | 1.02 M2 |
| TOTAL SUP. ÚTIL | 39.70 M2 | | |

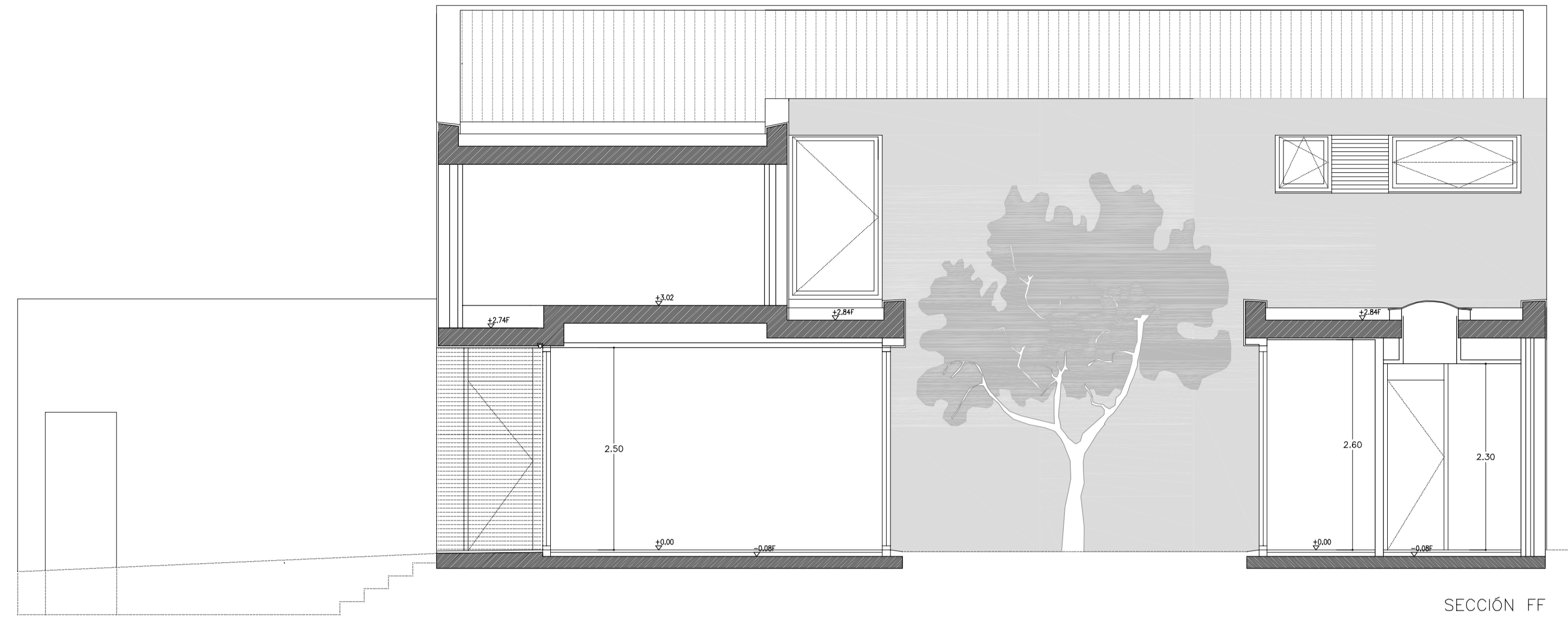
| | |
|---------------------------------|------------------|
| TOTAL CONST. PB | 153.58 M2 |
| TERRAZAS CUBIERTAS 50 % | 35.61 M2 |
| TOTAL CONST. PB | 208.85 M2 |
| TOTAL CONST. P.PRIMERA | 85.82 M2 |
| TERRAZAS CUBIERTAS 50 % | 17.51 M2 |
| TOTAL CONST. P1 | 103.33 M2 |
| TOTAL CONST. PARCELA 704 | 312.18 M2 |

- EP ENYESADO Y PINTADO
- GP GRES PORCELÁNICO
- HF HORMIGÓN FRATASADO
- E ESTUCADO WEBER CEMARKSA WEBER.PRAL ELIT
- PREVIA CAPA MALLA DE FIBRA
- FTP FALSO TECHO PLADUR
- PP PLADUR PINTADO
- M MADERA DE PINO TRATADA EN AUTOCLAVE Y TEÑIDA
- HR HORMIGÓN RASPADO
- G GRESITE 3X3 CM
- GB GRAVA BLANCA
- LH LOSA HORMIGÓN
- MI MADERA DE IROKO
- TJ TEJA ARABE
- T PIEDRA NATURAL
- MA MAMPOSTERIA ANTIGUA
- DML DM LACADO BLANCO MATE

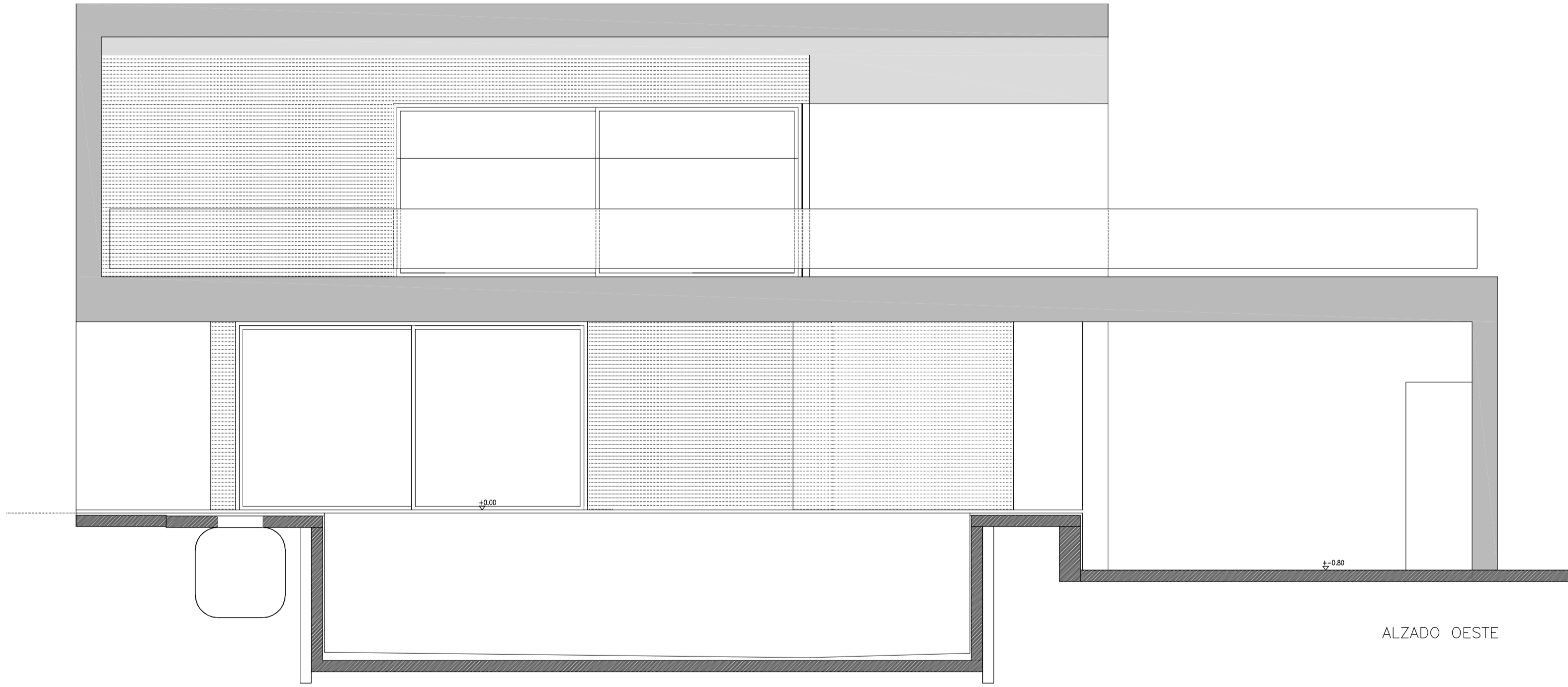
PARCELA 704
COTA +0.00 = +329.00 REAL



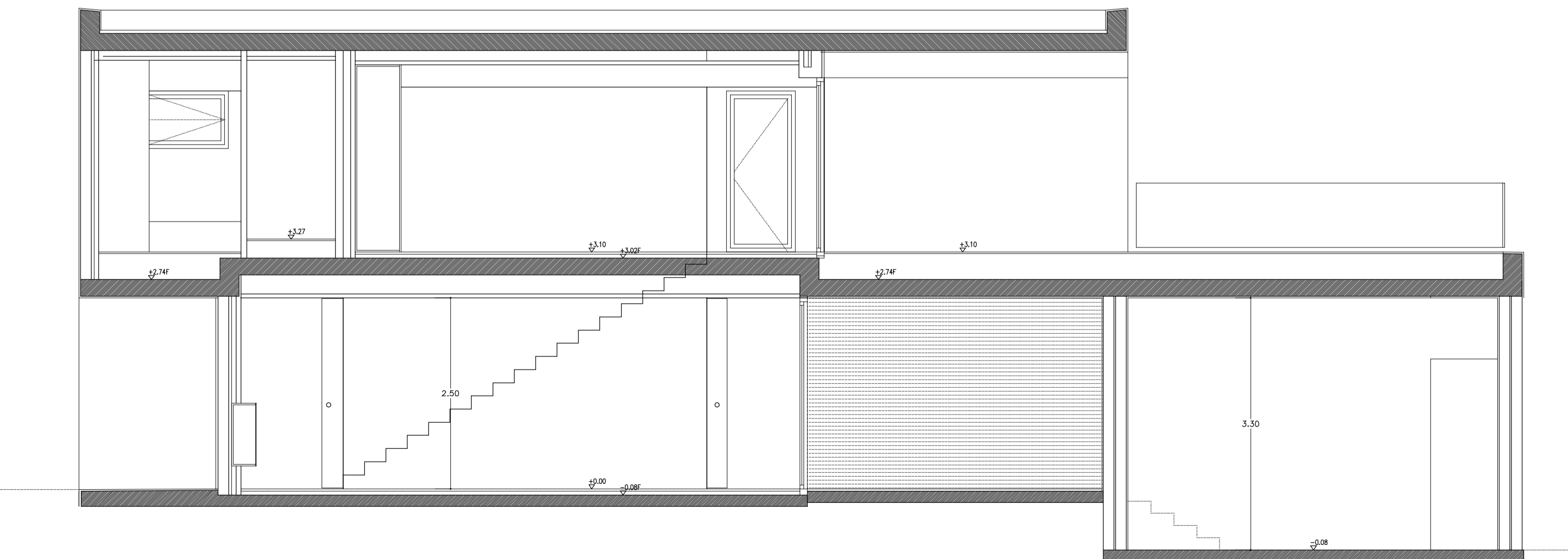
ALZADO ESTE



SECCIÓN FF

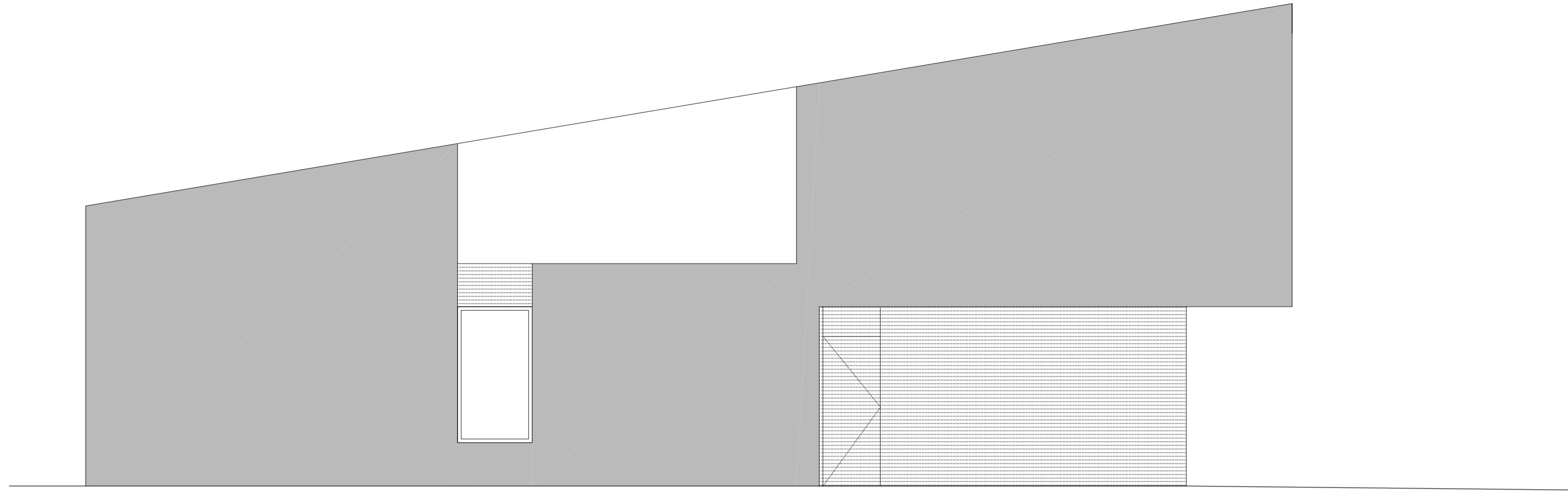


ALZADO OESTE

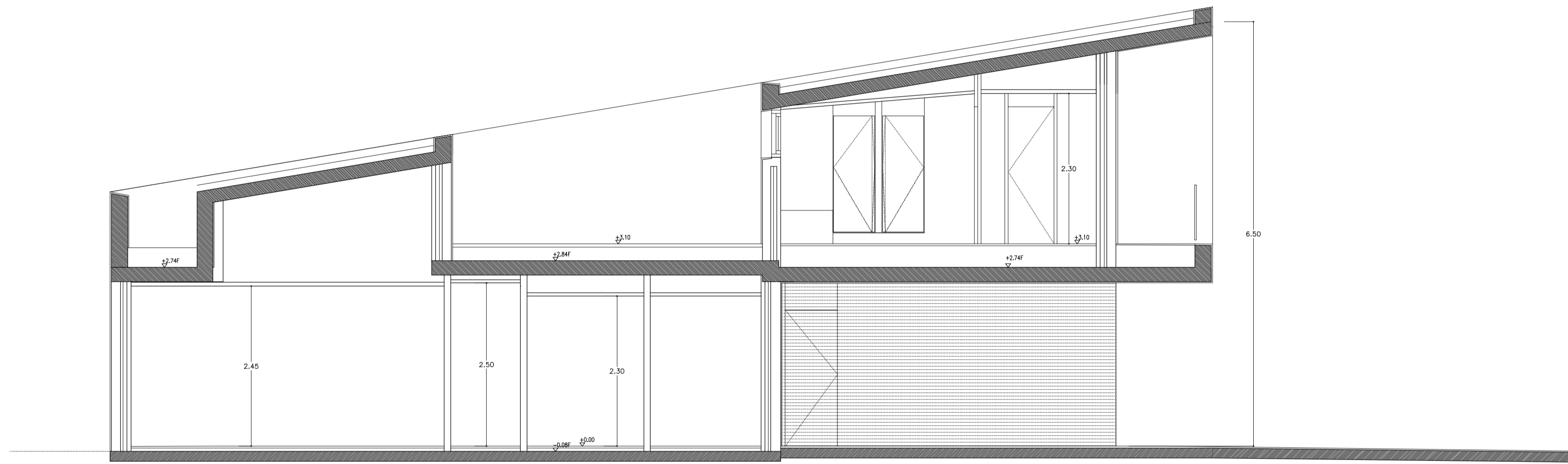


SECCIÓN EE

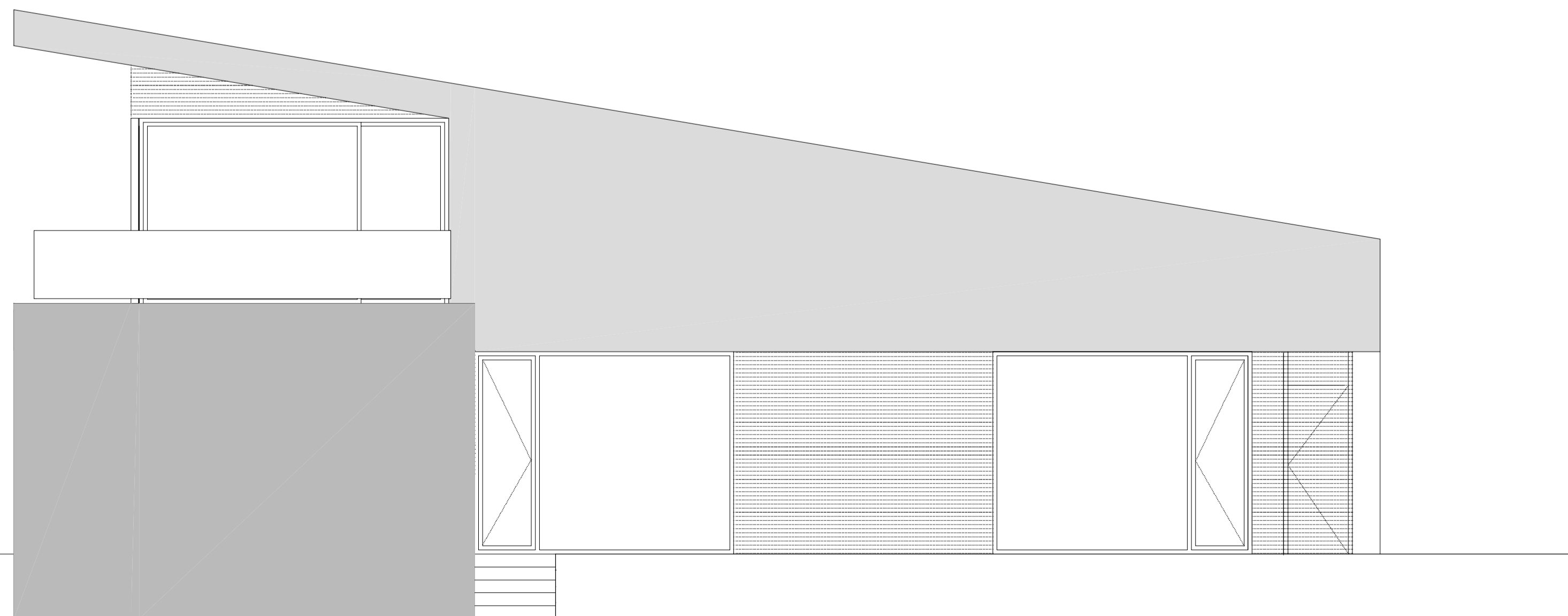
PARCELA 704
COTA +0.00 = +329.00 REAL



ALZADO NORTE



SECCIÓN BB



ALZADO SUR

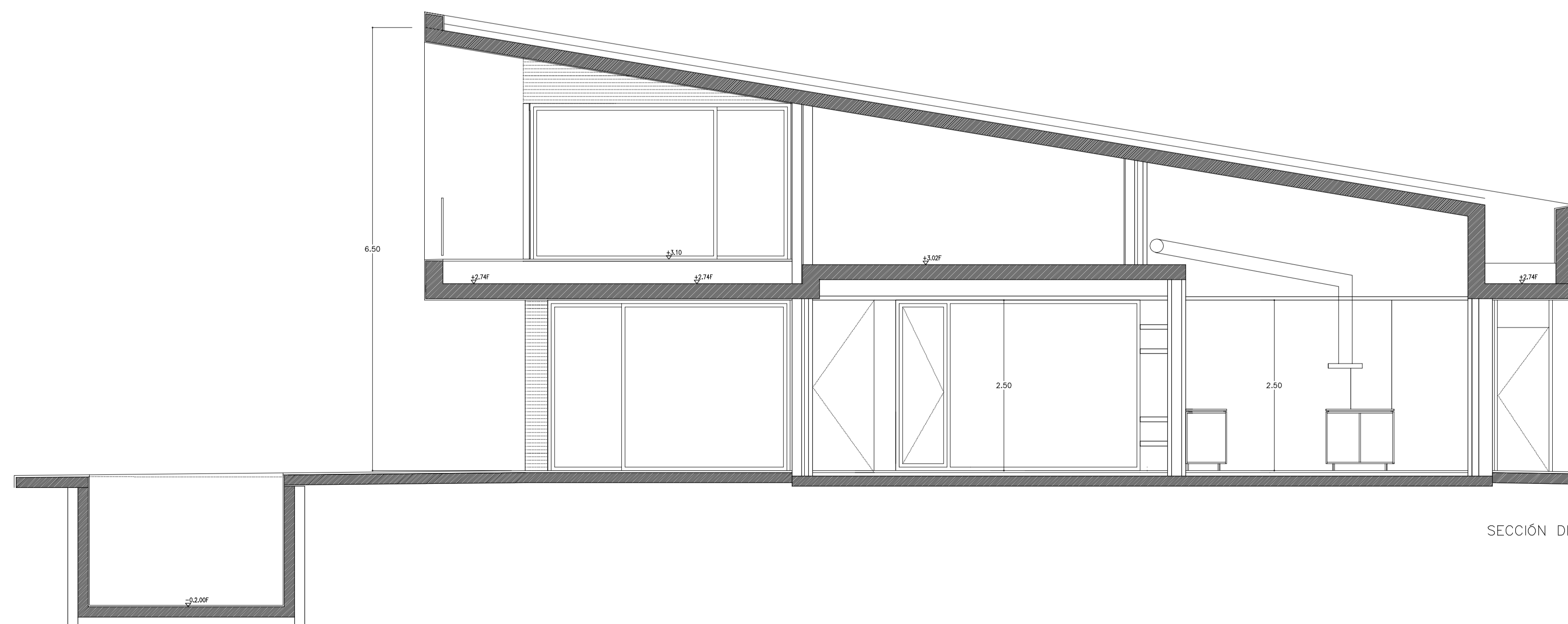
PARCELA 704
COTA +0.00 = +329.00 REAL



SECCIÓN HH



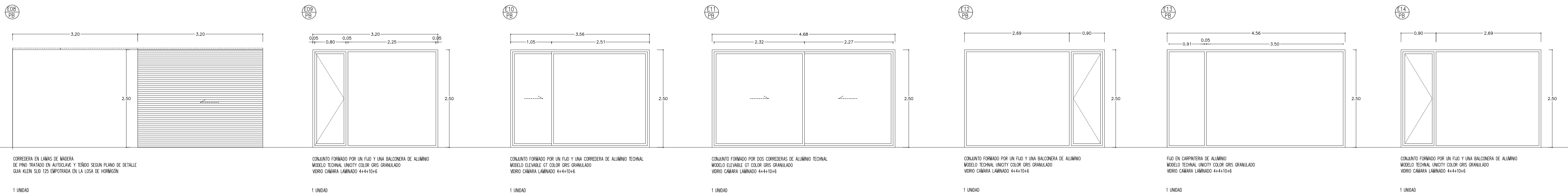
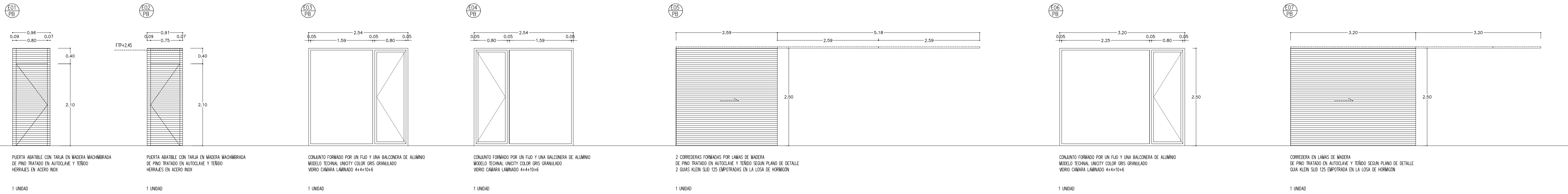
SECCIÓN AA



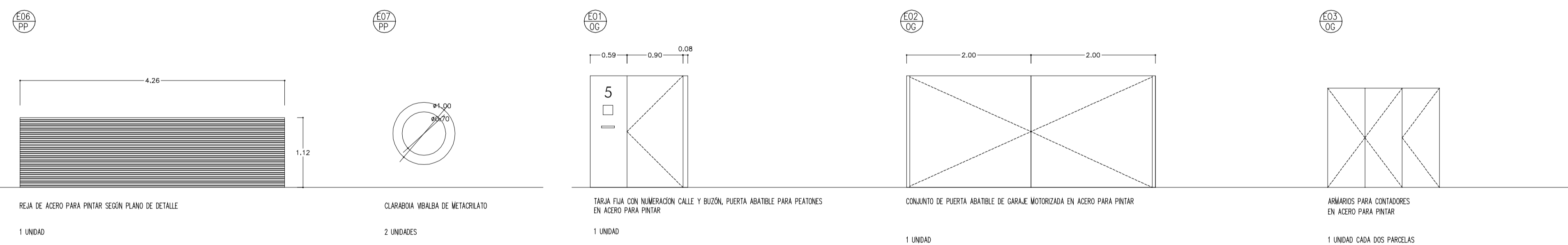
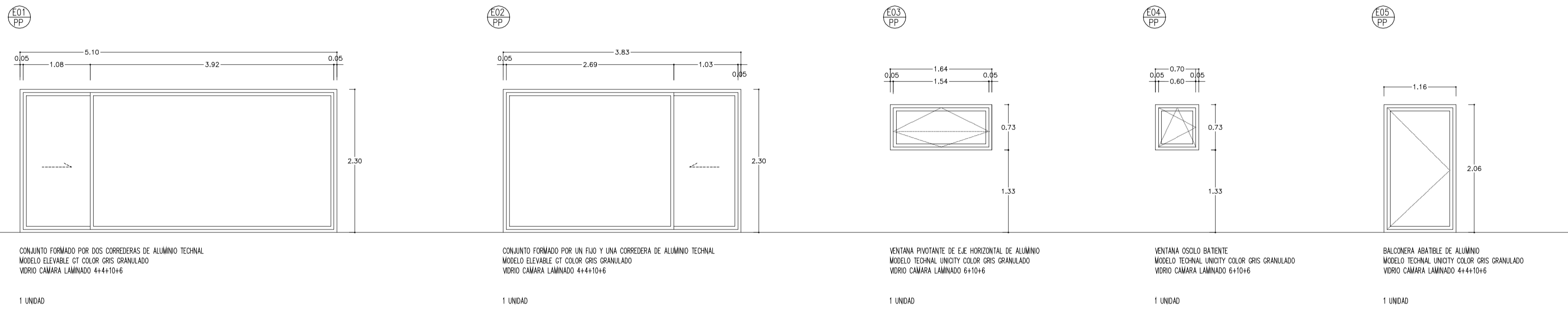
SECCIÓN DD

PARCELA 704
COTA +0.00 = +329.00 REAL

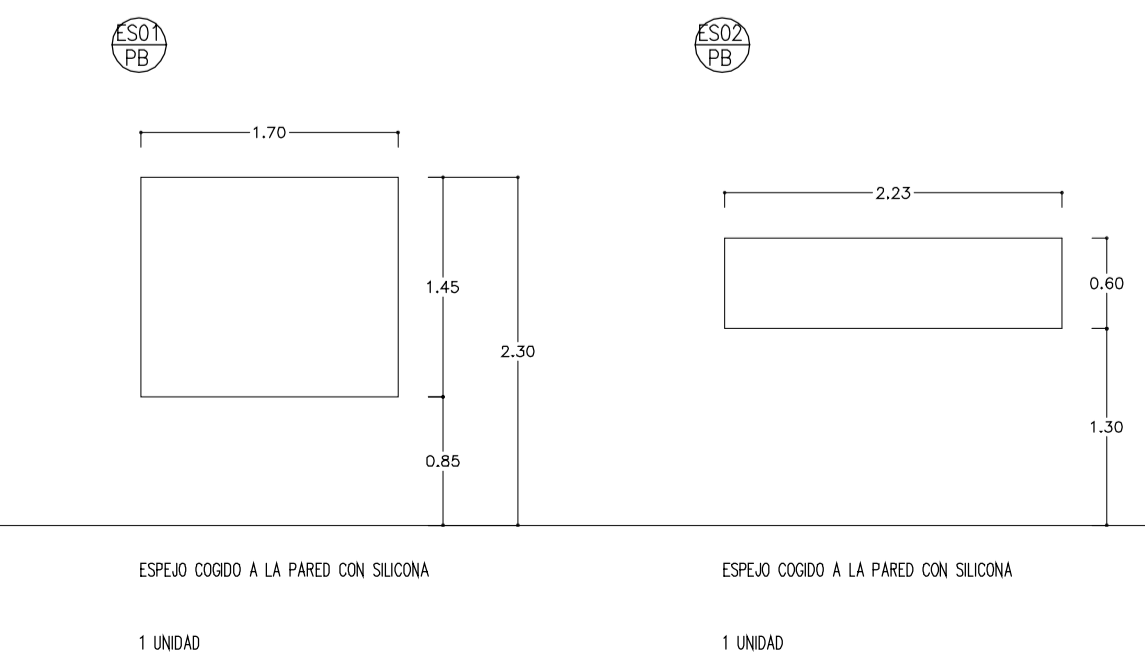
CARPINTERIAS EXTERIORES PLANTA BAJA



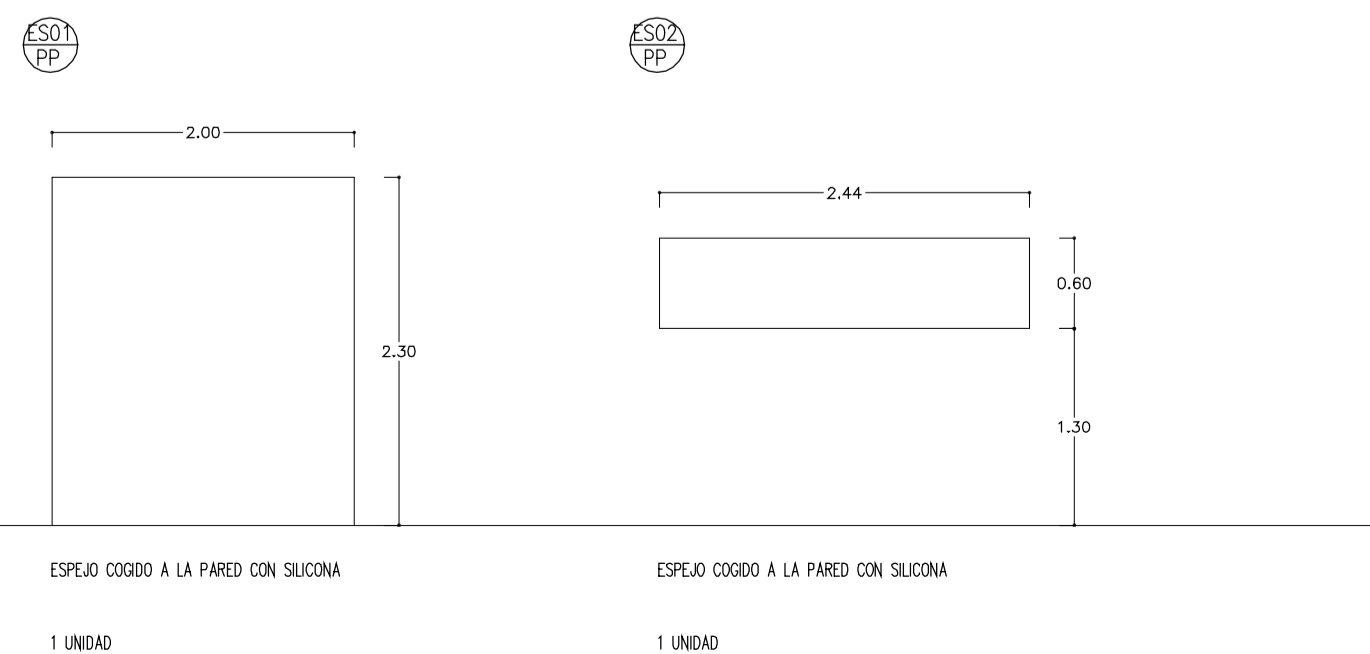
CARPINTERIAS EXTERIORES PLANTA PRIMERA



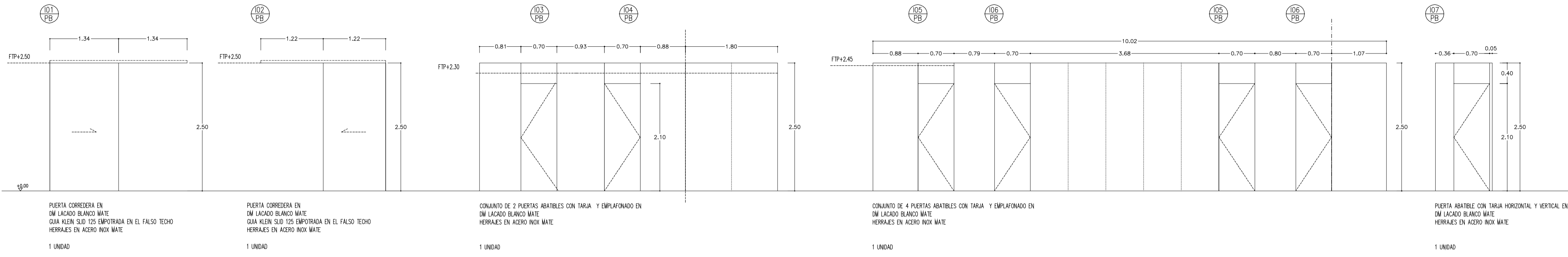
ESPEJOS PLANTA BAJA



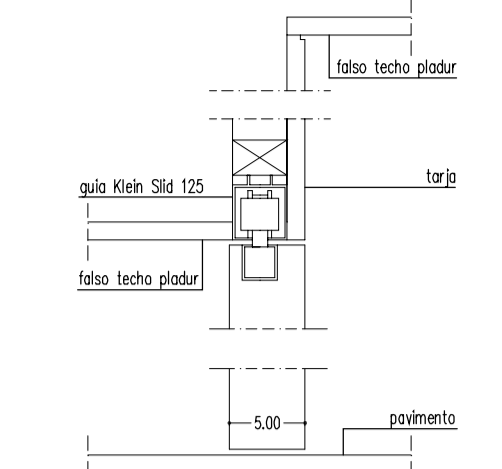
ESPEJOS PLANTA PRIMERA



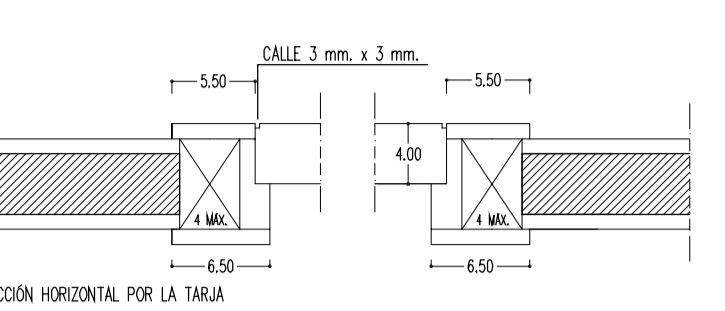
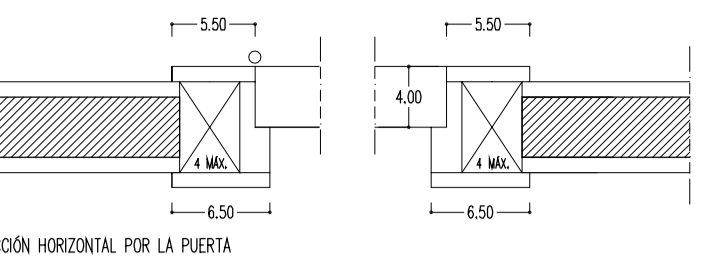
CARPINTERIAS INTERIORES PLANTA BAJA



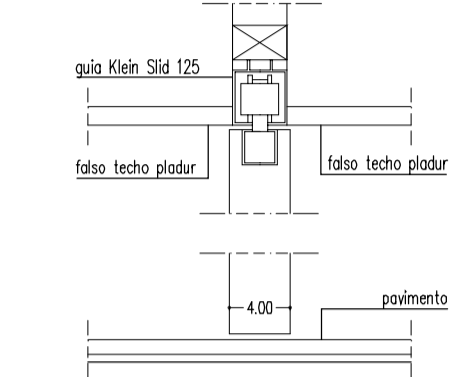
DETALLE CORREDERA CON TARJA



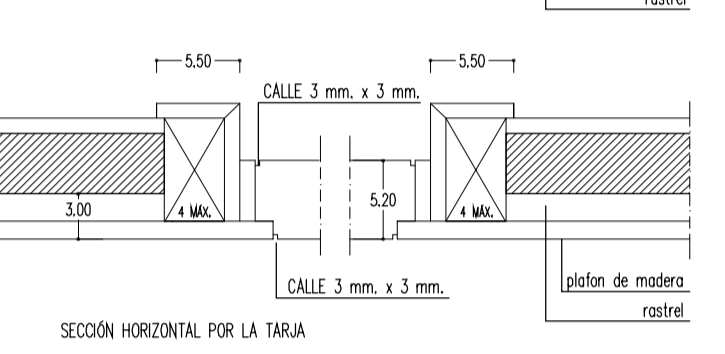
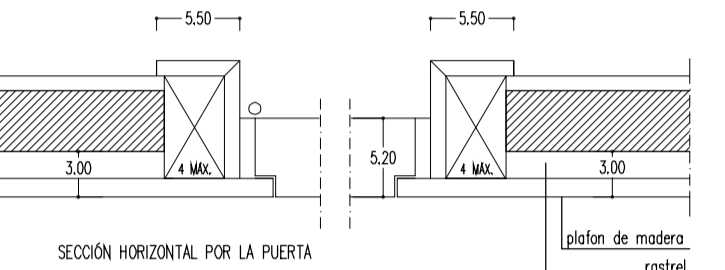
DETALLE PUERTAS TIPO SIN APLACADO



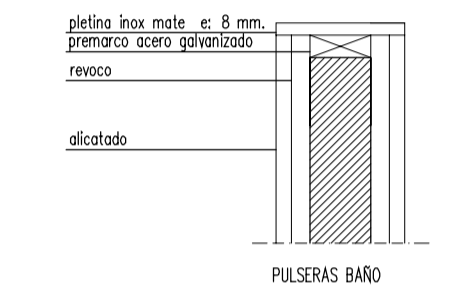
DETALLE CORREDERA TIPO



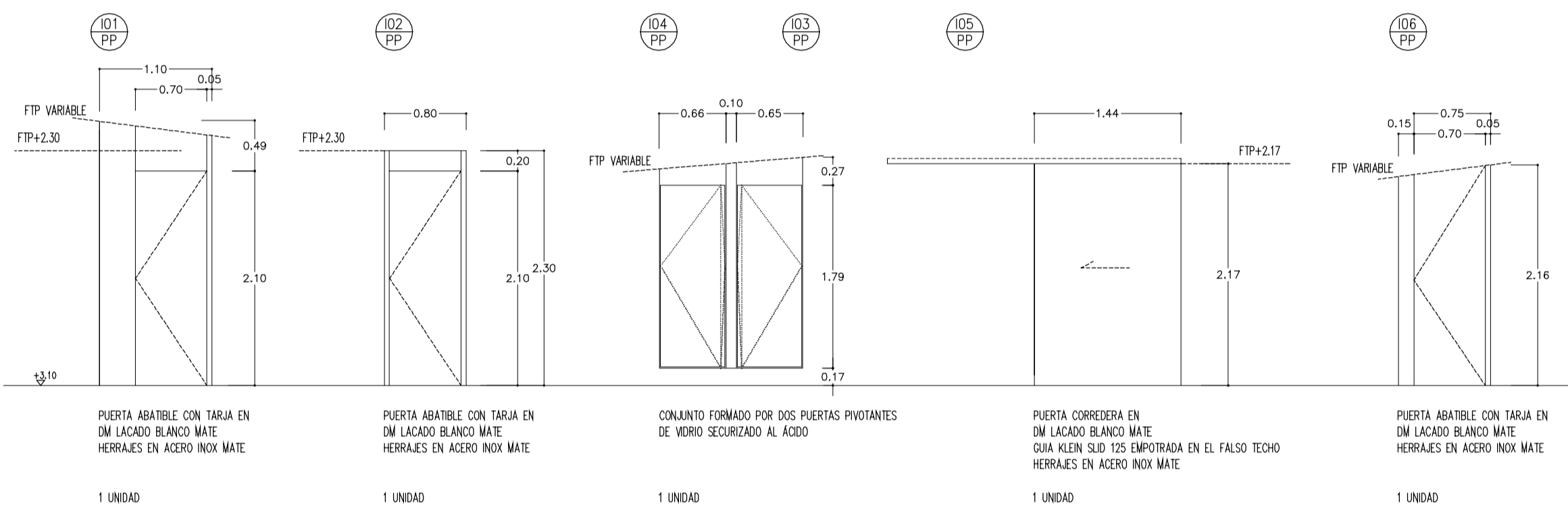
DETALLE PUERTAS TIPO CON APLACADO



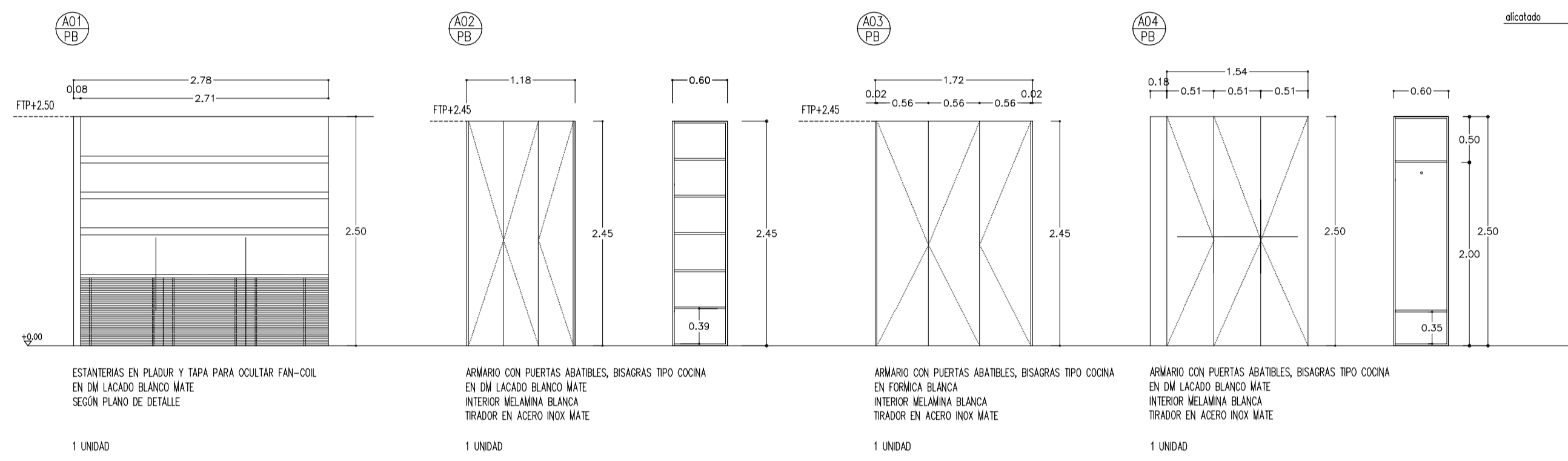
DETALLE PULSERAS BAÑOS



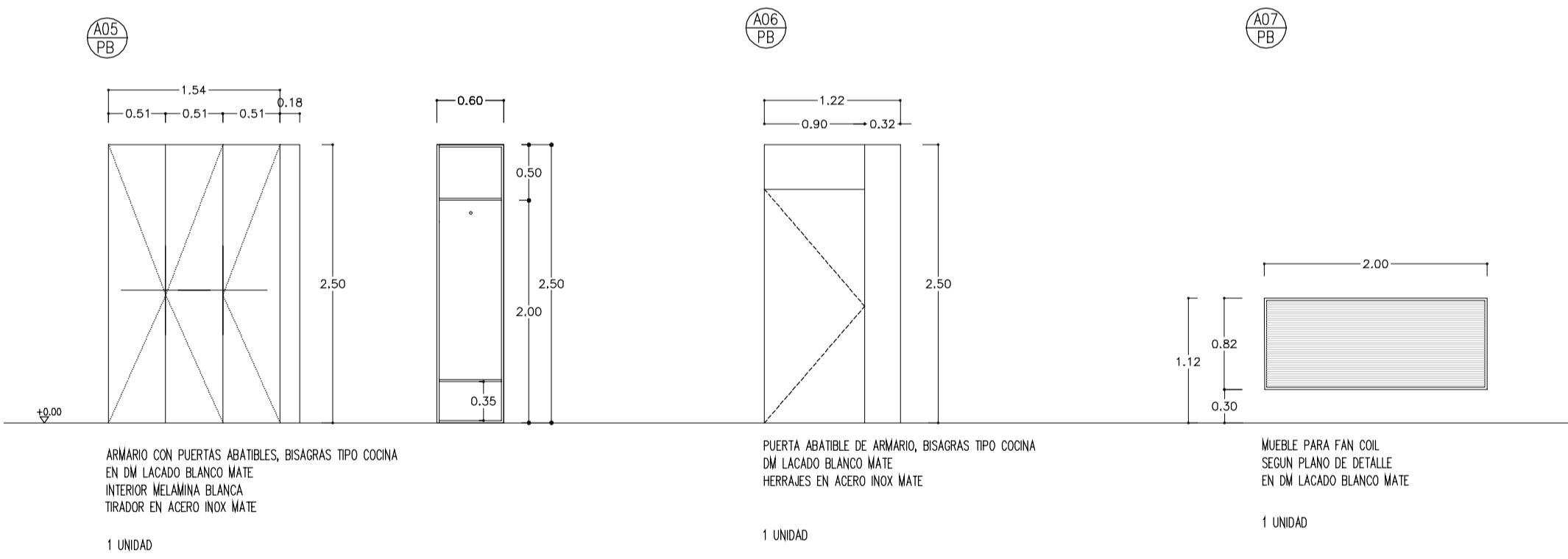
CARPINTERIAS INTERIORES PLANTA PRIMERA



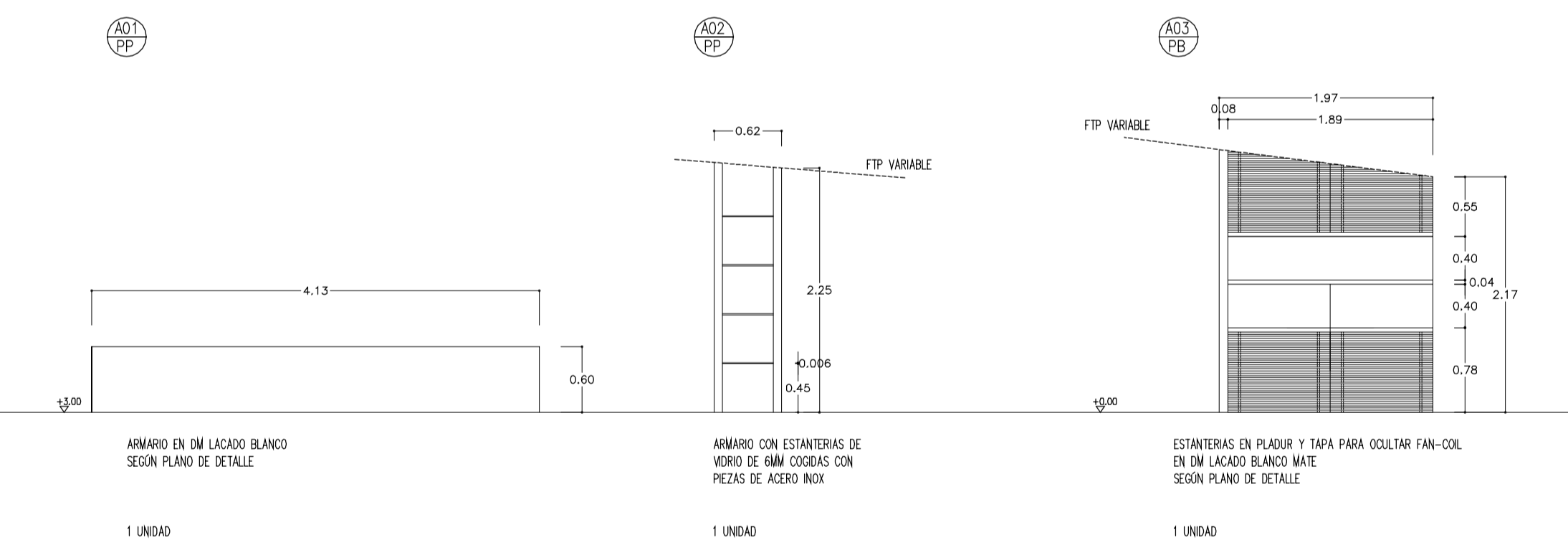
ARMARIOS PLANTA BAJA



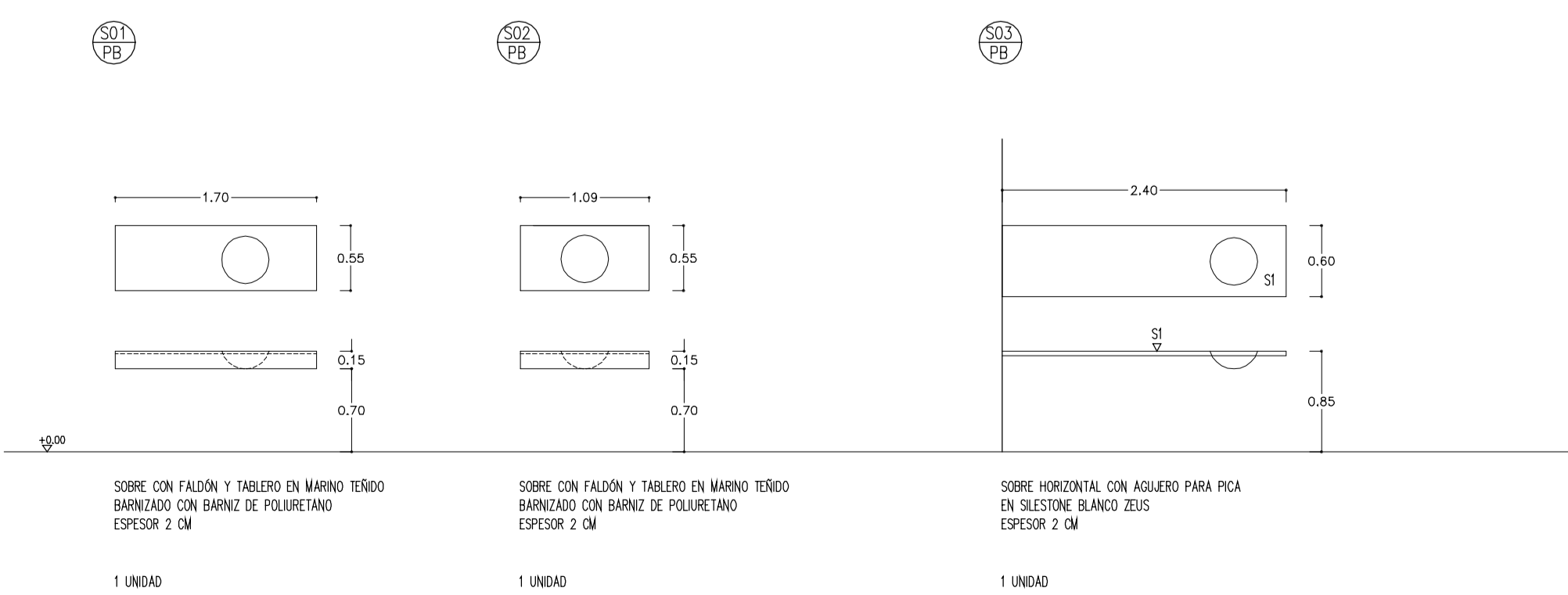
ARMARIOS PLANTA BAJA



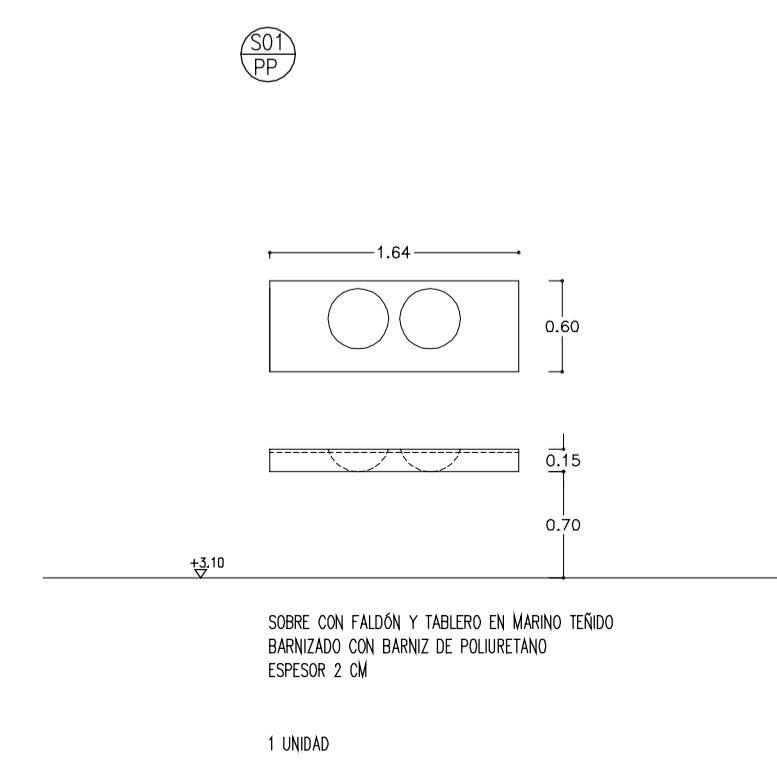
ARMARIOS PLANTA PRIMERA



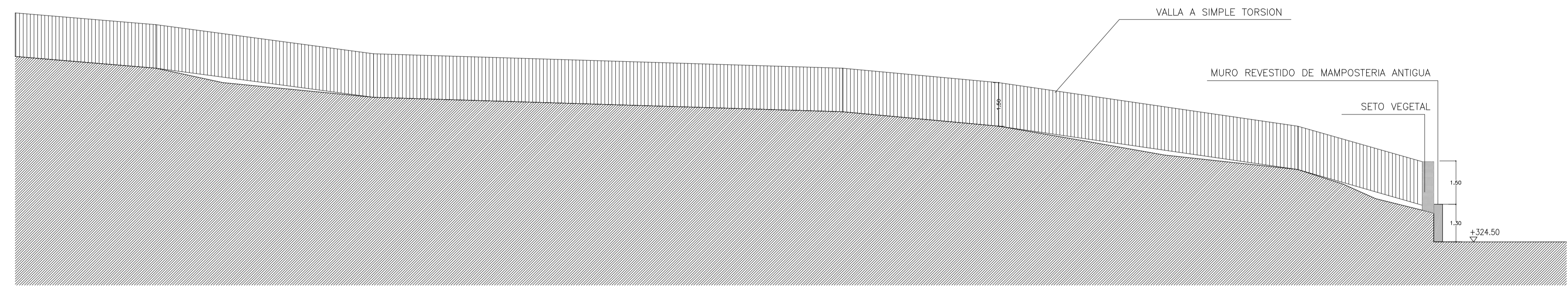
SOBRES PLANTA BAJA



SOBRES PLANTA PRIMERA



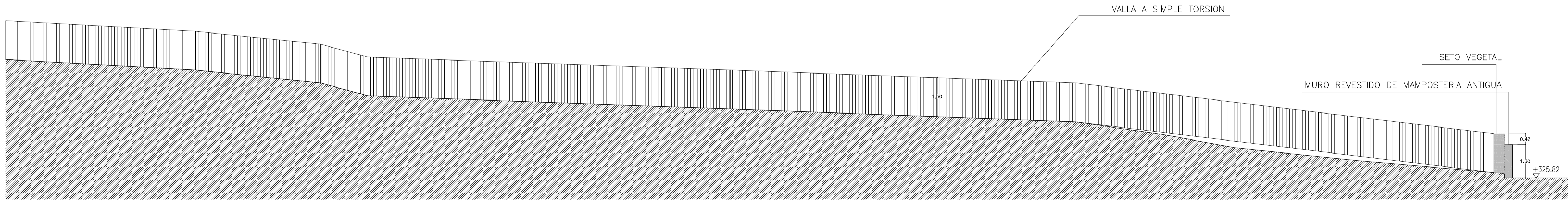
COTA 333
 COTA 332
 COTA 331
 COTA 330
 COTA 329
 COTA 328
 COTA 327
 COTA 326
 COTA 325
 COTA 324
 COTA 323



COTA 333
 COTA 332
 COTA 331
 COTA 330
 COTA 329
 COTA 328
 COTA 327
 COTA 326
 COTA 325
 COTA 324
 COTA 323

VALLA ENTRE PARCELAS 703-704

COTA 333
 COTA 332
 COTA 331
 COTA 330
 COTA 329
 COTA 328
 COTA 327
 COTA 326
 COTA 325



COTA 333
 COTA 332
 COTA 331
 COTA 330
 COTA 329
 COTA 328
 COTA 327
 COTA 326
 COTA 325

VALLA ENTRE PARCELAS 704-705