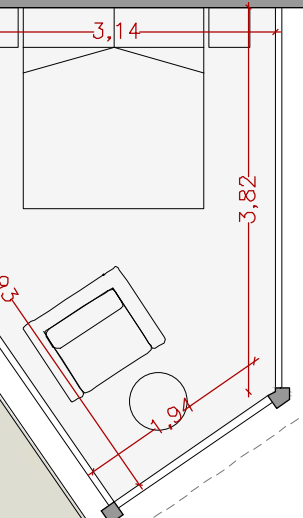
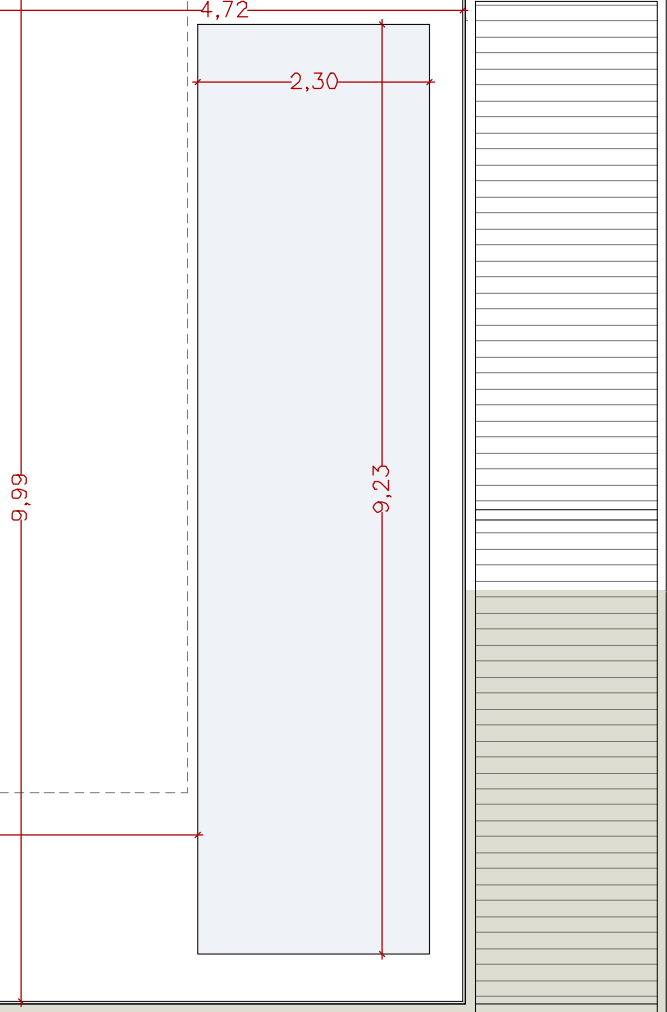
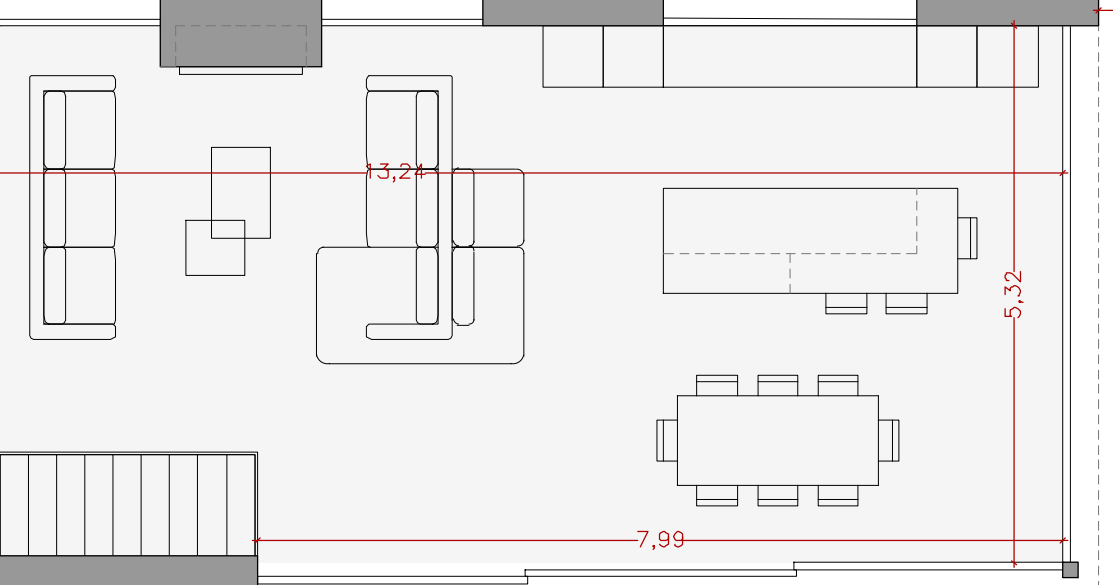
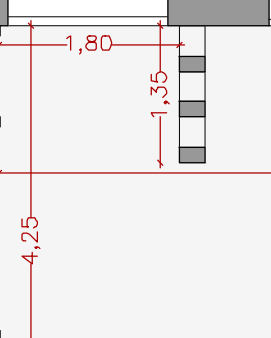
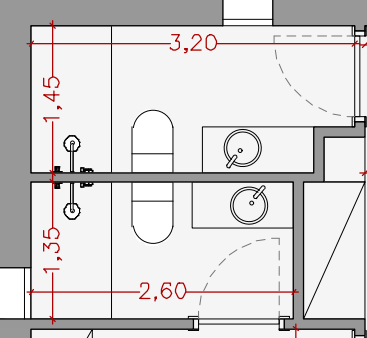
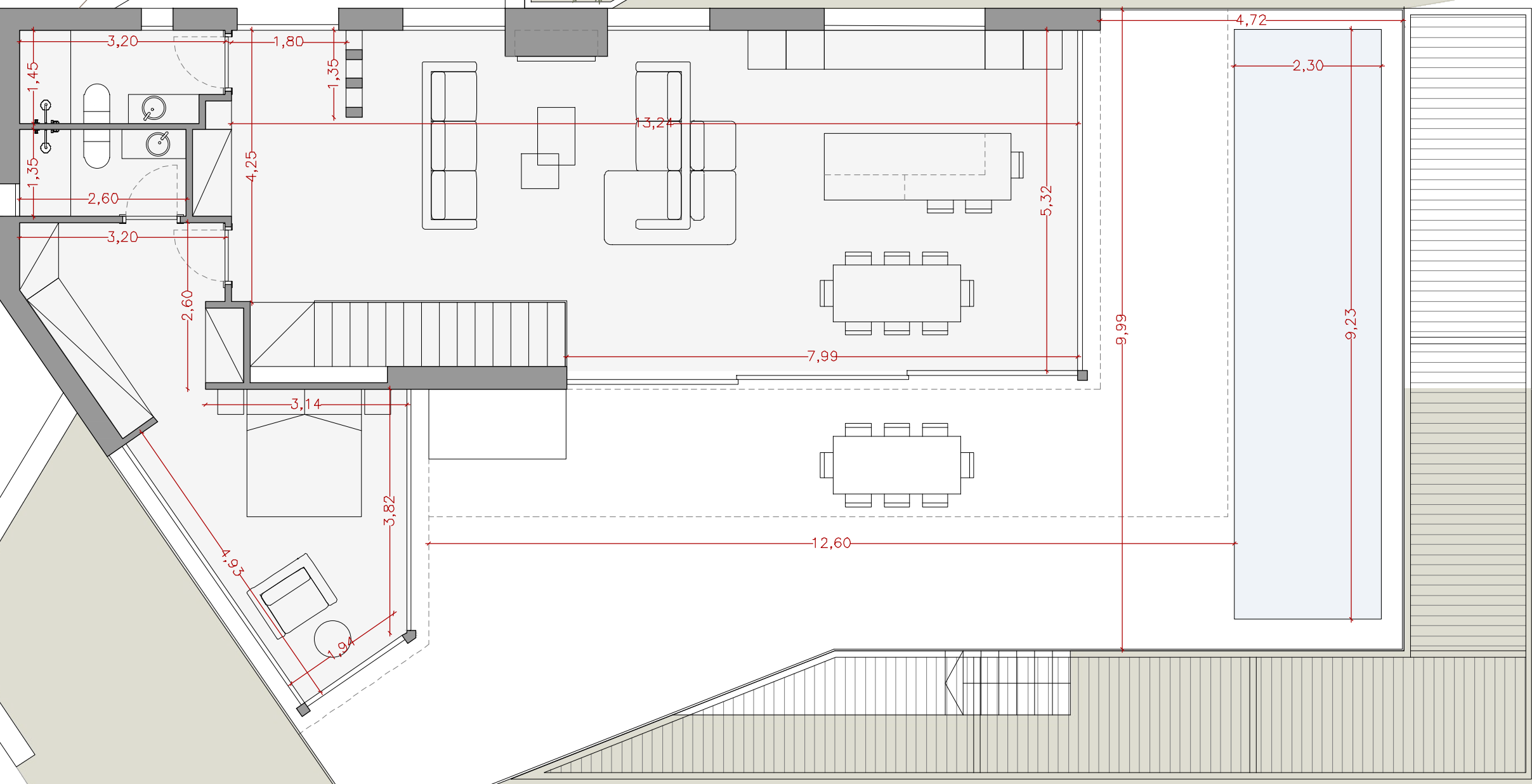
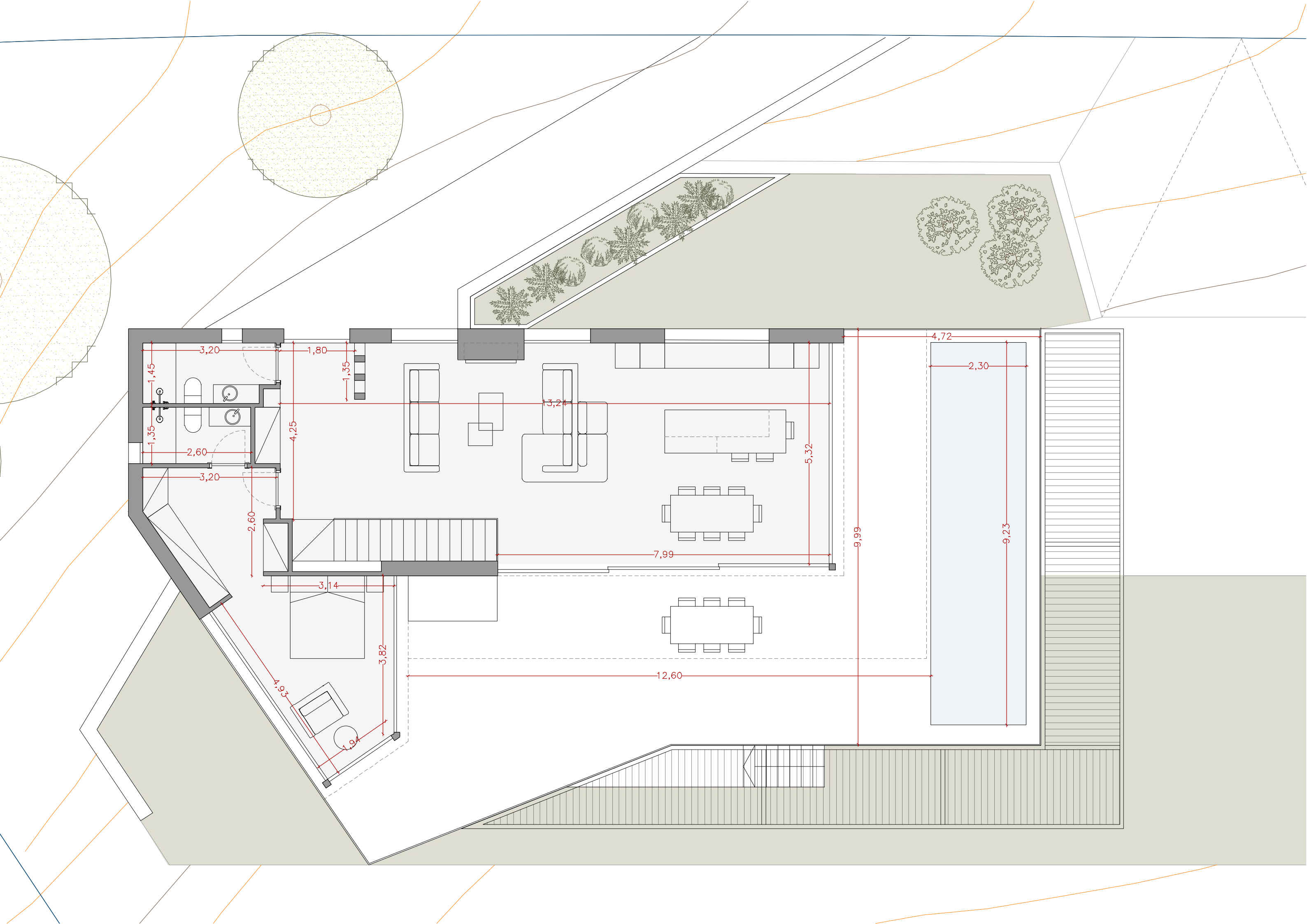


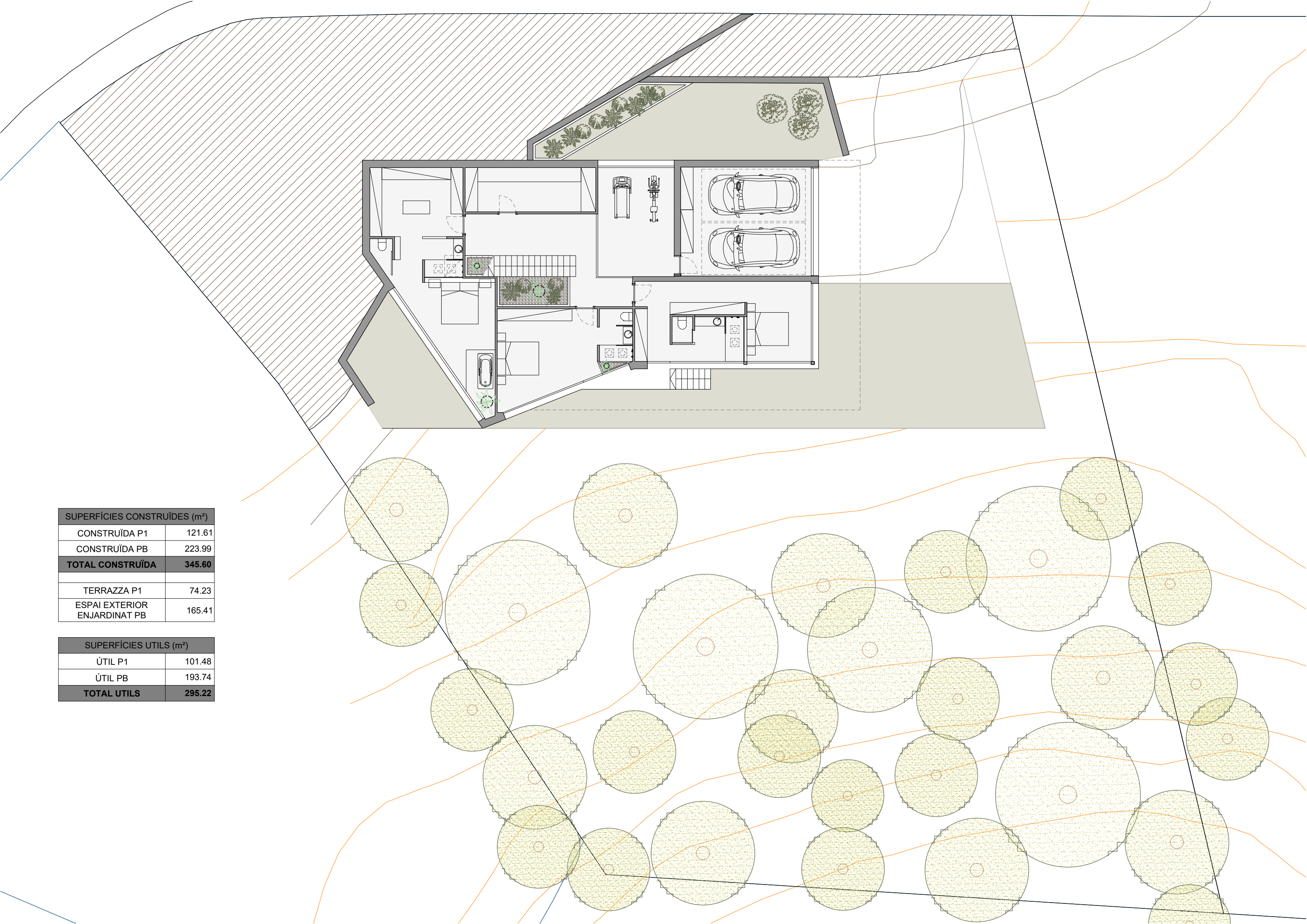
SUPERFÍCIES CONSTRUÏDES (m²)	
CONSTRUÏDA P1	121.61
CONSTRUÏDA PB	223.99
<b>TOTAL CONSTRUÏDA</b>	<b>345.60</b>
TERRAZA P1	74.23
ESPAI EXTERIOR ENJARDINAT PB	165.41

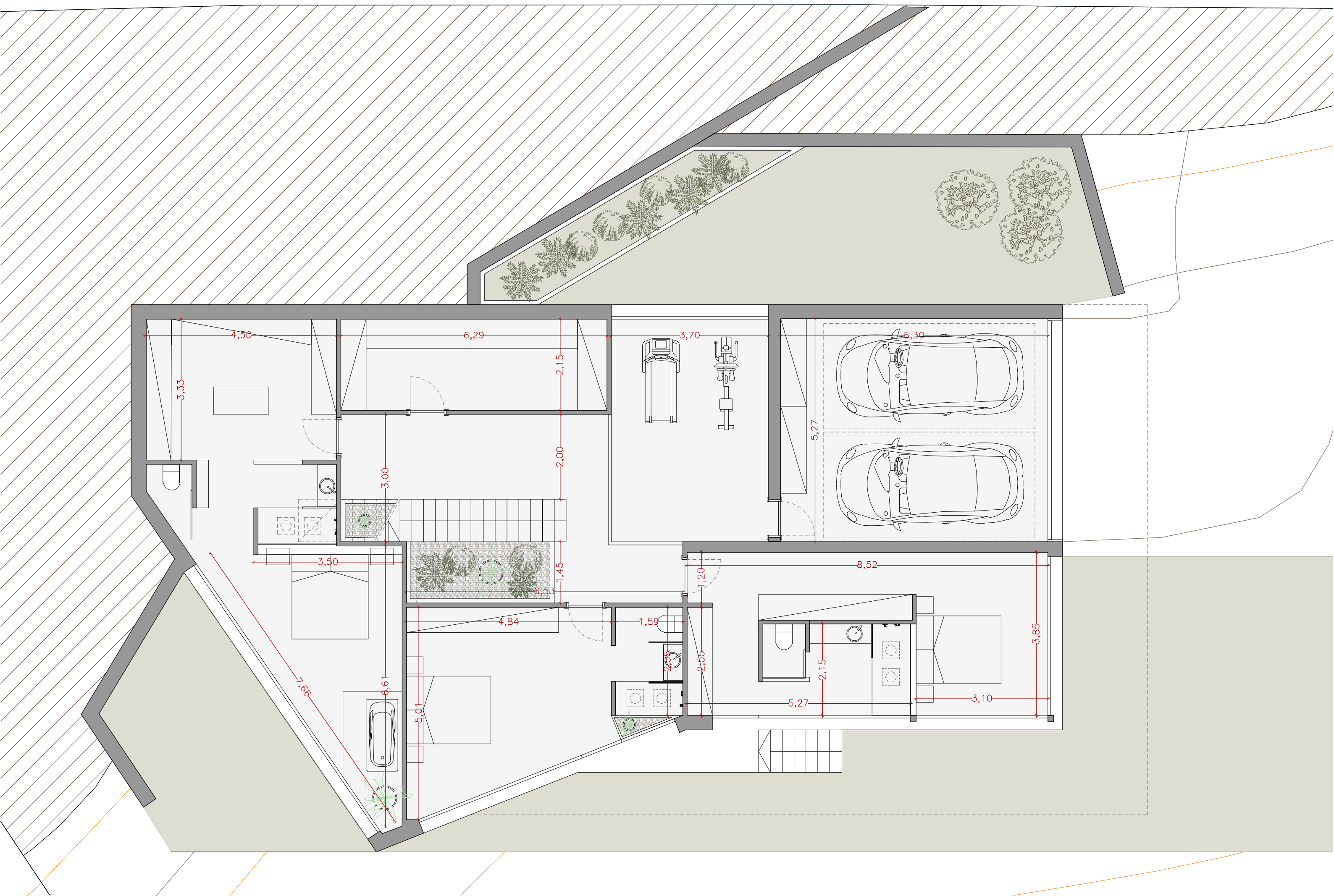
SUPERFÍCIES UTILS (m²)	
ÚTIL P1	101.48
ÚTIL PB	193.74
<b>TOTAL UTILS</b>	<b>295.22</b>



SUPERFÍCIES CONSTRUÏDES (m²)	
CONSTRUÏDA P1	121.61
CONSTRUÏDA PB	223.99
<b>TOTAL CONSTRUÏDA</b>	<b>345.60</b>
TERRAZZA P1	74.23
ESPAI EXTERIOR ENJARDINAT PB	165.41

SUPERFÍCIES UTILS (m²)	
ÚTIL P1	101.48
ÚTIL PB	193.74
<b>TOTAL UTILS</b>	<b>295.22</b>





4,50

3,33

6,29

2,15

3,70

6,30

3,00

2,00

5,27

3,50

1,45

5,51

8,52

4,84

1,59

2,55

3,85

6,61

5,01

1,20

2,15

3,10

7,66

5,27

